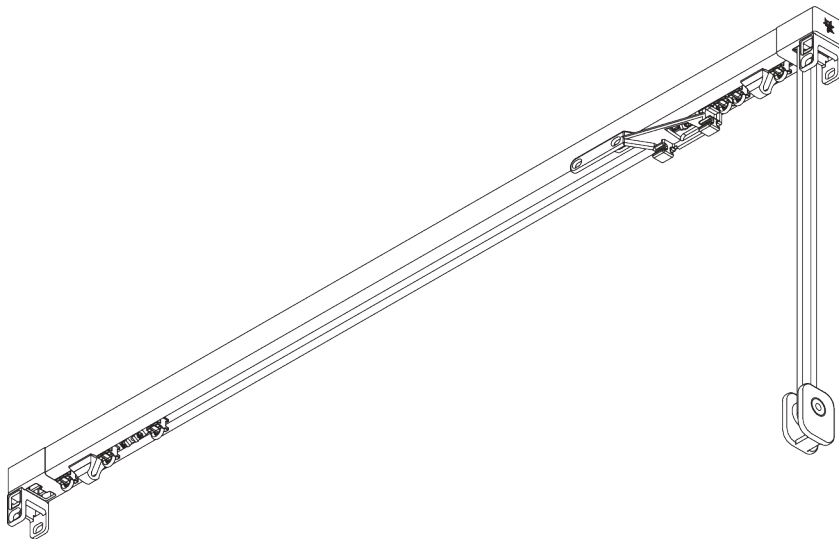
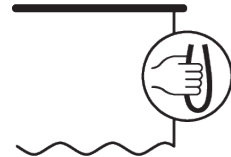


# SG 3870

---



## INFORMAZIONI SUL PRODOTTO

- **Movimentazione:** corda
- **Range:** M - L
- **Fissaggio:** soffitto, parete, incasso
- **Finiture:** verniciato bianco RAL 9016, verniciato nero RAL 9005 o argento anodizzato, altri RAL su richiesta (profilo incasso solo in bianco RAL 9016, verniciato nero RAL 9005 o colore speciale)
- **Tessuti:** Silent Gliss Collection

### **Caratteristiche:**

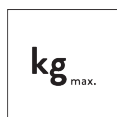
- Tecnologia con scivolo a pattino a 2 componenti (2C)
- Wave (2C)
- Curvabile in piano
- Profilo a incasso curvabile in piano

# SPECIFICHE DEL SISTEMA

## A. DIMENSIONI DEL SISTEMA



6 m



14 kg

### Peso massimo della tenda - scivolo 2C

	2 m	4 m	6 m
	12	11	10
	14	13	12
	9	8	7
	10	9	6
	6	5	4
	7	6	5
	5	4	3
	6	5	4

(kg max.)

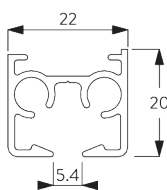
### Peso massimo della tenda - Scivolo a pattino Wave 2C

	2 m	4 m	6 m
	5	8	7
	5	8	8
	5	6	5
	5	6	6
	4	3	-
	4	4	3
	3	2	-
	3	3	-

(kg max.)

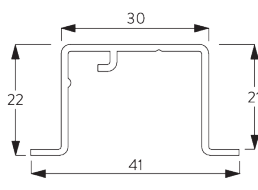
## B. PROFILO

### Profilo e informazioni di curvatura



**SG 11190**

Profilo

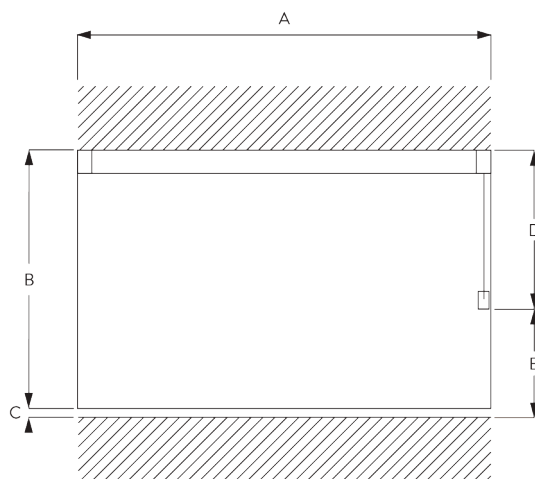


**SG 11230**

Profilo incasso



## C. MISURE



A: Larghezza del sistema

B: Altezza del sistema

C: Distanza del tessuto dal pavimento

D: Altezza corda

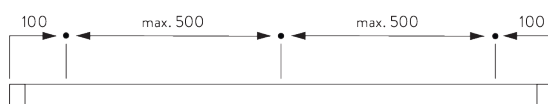
E: Dispositivo di sicurezza SG 10731 min. 150 cm da terra

# INSTALLAZIONE

## A. INFORMAZIONI DI FISSAGGIO

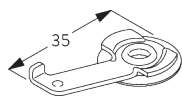
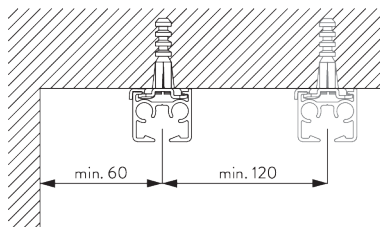
Per maggiori dettagli sul fissaggio, visita il sito web  
*Silent Gliss.*

### Punti di fissaggio



## B. FISSAGGIO A SOFFITTO

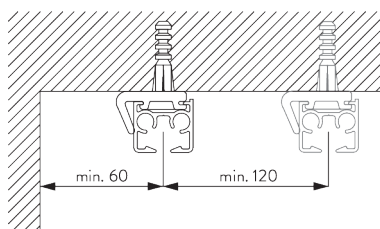
### Supporto girevole SG 3825

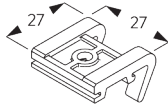


**SG 3825**

Supporto girevole

### Supporto SG 3826

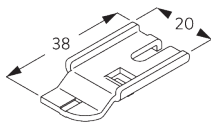
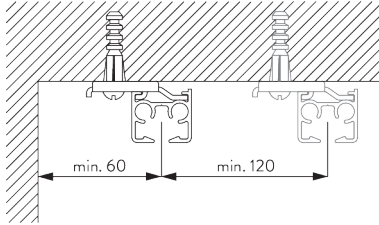




**SG 3826**

Supporto a soffitto

**Supporto SG 3832**

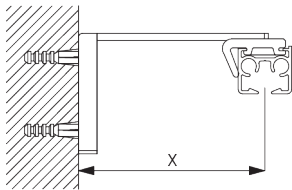


**SG 3832**

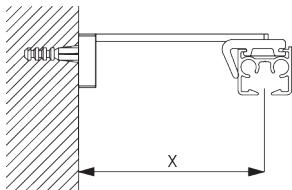
Supporto per mensole

**C. FISSAGGIO A PARETE**

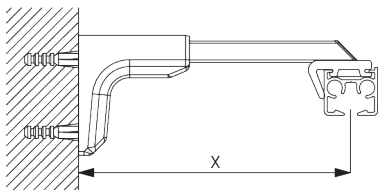
**Smart Fix**



**Smart Fix SG 11200 - SG 11205 e supporto SG 3826:**  
Necessaria vite SG 10492 (M4x8).

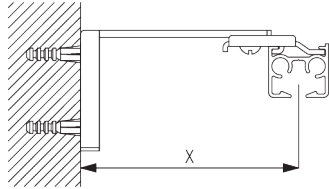


**Smart Fix squadrato SG 11210 - SG 11215 e supporto SG 3826:**  
Necessaria vite SG 10492 (M4x8).

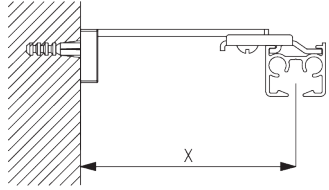


**Smart Fix universale SG 11154 - SG 11156 e supporto SG 3826:**  
Necessaria vite SG 10277 (M4x12).

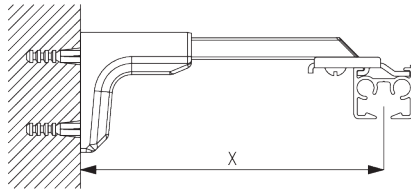
Smart Fix	X mm (SG 3826 / SG 3825)	X mm (SG 3832)
SG 11200 / SG 11210	52	70
SG 11201 / SG 11211	72	90
SG 11202 / SG 11212	92	110
SG 11203 / SG 11213	112	130
SG 11204 / SG 11214	142	160
SG 11205 / SG 11215	192	210
SG 11154	102-130	120-148
SG 11155	132-160	150-178
SG 11156	182-210	200-228



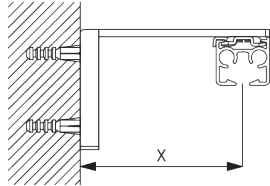
**Smart Fix SG 11200 - SG 11205 e supporto SG 3832:**  
Necessaria vite SG 10492 (M4x8).



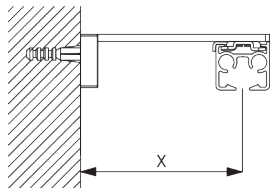
**Smart Fix squadrato SG 11210 - SG 11215 e supporto SG 3832:**  
Necessaria vite SG 10492 (M4x8).



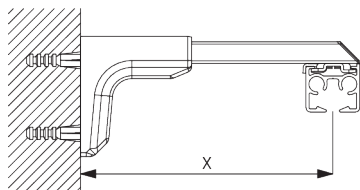
**Smart Fix universale SG 11154 - SG 11156 e supporto SG 3832:**  
Necessaria vite SG 10407 (M4x10).



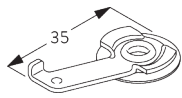
**Smart Fix SG 11200 - SG 11205 e supporto girevole SG 3825:**  
Necessaria vite SG 10074 (M4x8).



**Smart Fix squadrato SG 11210 - SG 11215 e supporto girevole SG 3825:**  
Necessaria vite SG 10074 (M4x8).

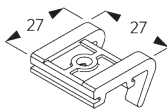


**Smart Fix universale SG 11154 - SG 11156 e supporto girevole SG 3825:**  
Necessaria vite SG 11158 (M4x12).



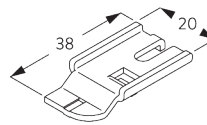
**SG 3825**

Supporto girevole



**SG 3826**

Supporto a soffitto



**SG 3832**

Supporto per mensole



**SG 10074**

Vite a testa svasata M4x8



**SG 10277**

Vite a testa cilindrica M4x12



**SG 10407**

Vite a testa cilindrica M4x10



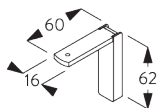
**SG 10492**

Vite a testa cilindrica M4x8



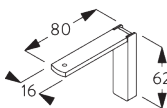
**SG 11158**

Vite a testa svasata M4x12



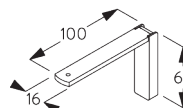
**SG 11200**

Smart Fix 60 mm



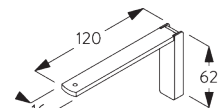
**SG 11201**

Smart Fix 80 mm



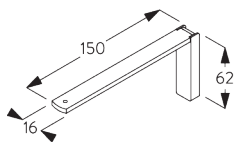
**SG 11202**

Smart Fix 100 mm



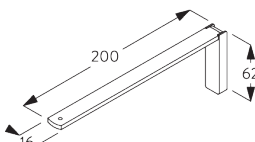
**SG 11203**

Smart Fix 120 mm



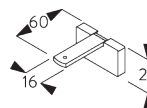
**SG 11204**

Smart Fix 150 mm



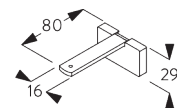
**SG 11205**

Smart Fix 200 mm



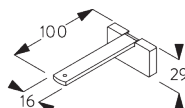
**SG 11210**

Smart Fix squadrato 60 mm



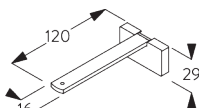
**SG 11211**

Smart Fix squadrato 80 mm



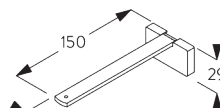
**SG 11212**

Smart Fix squadrato 100 mm



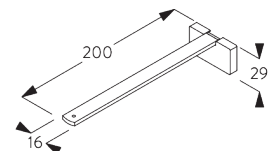
**SG 11213**

Smart Fix squadrato 120 mm



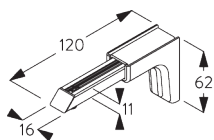
**SG 11214**

Smart Fix squadrato 150 mm



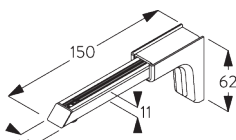
**SG 11215**

Smart Fix squadrato 200 mm



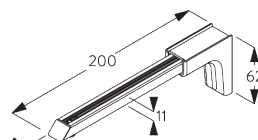
**SG 11154**

Smart fix universale 120 mm



**SG 11155**

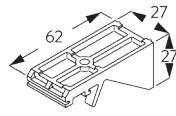
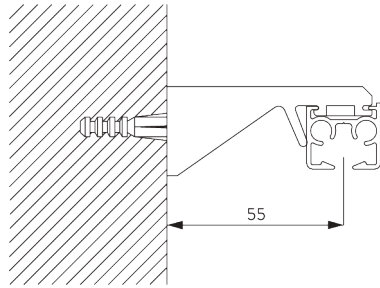
Smart fix universale 150 mm



**SG 11156**

Smart fix universale 200 mm

## Supporto SG 3836

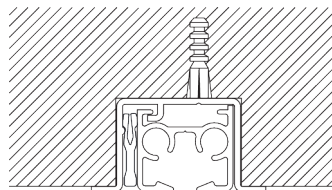


### SG 3836

Supporto a parete 62 mm

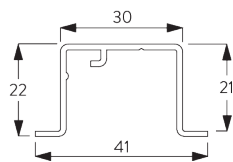
## D. FISSAGGIO A INCASSO

### Profilo a incasso SG 11230



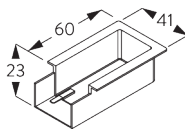
Uno spessore per profilo a incasso SG 10157 per ogni punto di fissaggio.

Per maggiori informazioni a riguardo del fissaggio a incasso, visitare il sito web Silent Gliss.



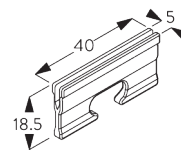
### SG 11230

Profilo incasso



### SG 11238

Mascherina per incasso

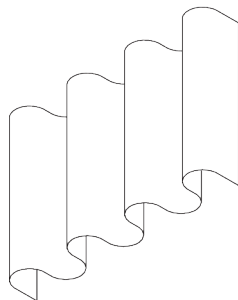


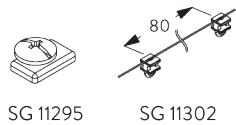
### SG 10157

Spessore profilo incasso

# OPZIONI DI SISTEMA

## A. WAVE



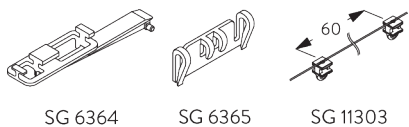


SG 11295

SG 11302

**Componenti standard:**

- SG 11295 Vite di arresto
- SG 11302 Scivolo a pattino Wave 2C 80 mm



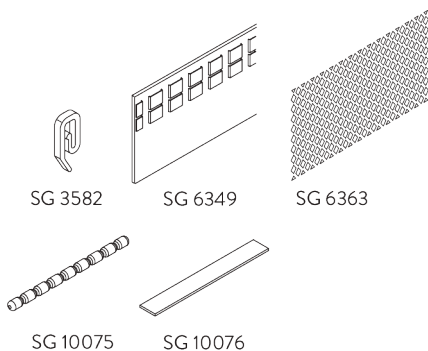
SG 6364

SG 6365

SG 11303

**Componenti opzionali:**

- SG 6364 Estensione Wave
- SG 6365 Gancio Wave
- SG 11303 Scivolo a pattino Wave 2C 60 mm



SG 3582

SG 6349

SG 6363

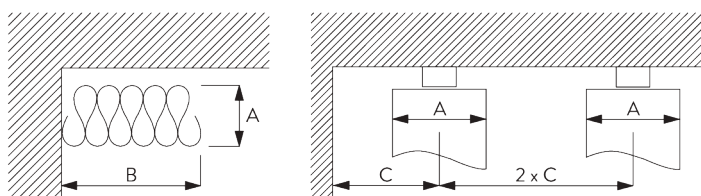
SG 10075

SG 10076

**Componenti per tende:**

- SG 3582 Gancio
- SG 6349 Fettuccia tenda Wave
- SG 6363 Fettuccia termosaldabile Wave
- SG 10075 Peso in piombo 50 gr/m
- SG 10076 Peso in tessuto

Wave: ingombro tenda impacchettata (componenti standard)



A = Ingombro in profondità  
B = Ingombro in larghezza  
C = Min. distanza

Scivoli rullo/pattino SG 11302	Tasche tra i ganci	Ricchezza tenda approx.	Ingombro in profondità A	Ingombro in larghezza B*	Min. distanza C
80	6	~2.1	140	180 per metro di sistema	90
80	7	~2.3	160	180 per metro di sistema	100

Scivoli rullo/pattino SG 11303	Tasche tra i ganci	Ricchezza tenda approx.	Ingombro in profondità A	Ingombro in larghezza B*	Min. distanza C
60	4	~2.1	100	230 per metro di sistema	70
60	5	~2.3	120	230 per metro di sistema	80

\*Tenda impacchettata standard B

- apertura laterale = + 130 mm (per sistema)
- apertura centrale = + 30 mm (per lato)


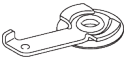


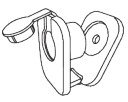
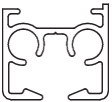


\*Tenda impacchettata opzionale B

- apertura laterale = + 200 mm (per sistema)
- apertura centrale = + 200 mm (per lato)





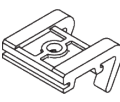
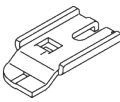
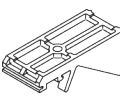

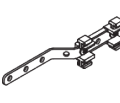
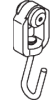






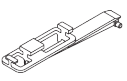
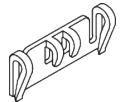

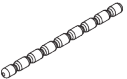

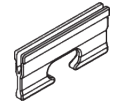
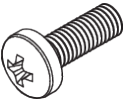
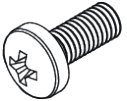

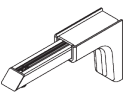
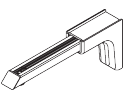
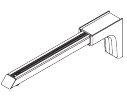
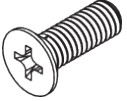
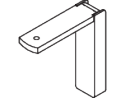
# COMPONENTI

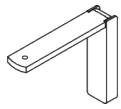
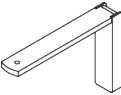
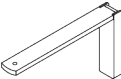
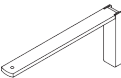
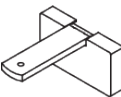
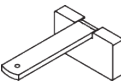
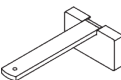
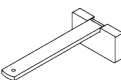
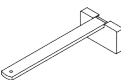
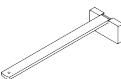
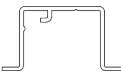
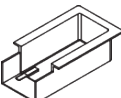
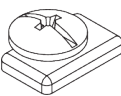
## A. COMPONENTI STANDARD

	<b>SG 3090</b> Cordone ø 3 mm
	<b>SG 3825</b> Supporto girevole
	<b>SG 6086</b> Molla di chiusura
	<b>SG 6288</b> Carrello di sormonto
	<b>SG 10731</b> Set tensionatore child safety
	<b>SG 11190</b> Profilo
	<b>SG 11285</b> Set guide
	<b>SG 11300</b> Scivolo 2C

## B. COMPONENTI OPTIONAL

	<b>SG 3340</b> Tendi corda-catenella
	<b>SG 3582</b> Gancio a G
	<b>SG 3735</b> Tendicordone a parete
	<b>SG 3802</b> Congiunzione
	<b>SG 3826</b> Supporto a soffitto
	<b>SG 3832</b> Supporto per mensola
	<b>SG 3836</b> Supporto a parete 62 mm
	<b>SG 6053</b> Fermo a molla
	<b>SG 6063</b> Carrello di sormonto
	<b>SG 6094</b> Scivolo a rullo con gancio in acciaio
	<b>SG 6098</b> Scivolo a rullo con occhio in acciaio
	<b>SG 6283</b> Scivolo a rullo
	<b>SG 6349</b> Fettuccia wave
	<b>SG 6363</b> Fettuccia termosaldabile

	<b>SG 6364</b> Carrello wave
	<b>SG 6365</b> Gancio wave
	<b>SG 10074</b> Vite a testa svasata M4x8
	<b>SG 10075</b> Piombo 50 g/m
	<b>SG 10076</b> Piattina peso
	<b>SG 10157</b> Spessore profilo incasso
	<b>SG 10277</b> Vite a testa cilindrica M4x12
	<b>SG 10407</b> Vite a testa cilindrica M4x10
	<b>SG 10492</b> Vite a testa cilindrica M4x8
	<b>SG 11154</b> Smart fix universale 120 mm
	<b>SG 11155</b> Smart fix universale 150 mm
	<b>SG 11156</b> Smart fix universale 200 mm
	<b>SG 11158</b> Vite a testa svasata M4x12
	<b>SG 11200</b> Smart Fix 60 mm

**SG 11201***Smart Fix 80 mm***SG 11202***Smart Fix 100 mm***SG 11203***Smart Fix 120 mm***SG 11204***Smart Fix 150 mm***SG 11205***Smart Fix 200 mm***SG 11210***Smart Fix squadrato 60 mm***SG 11211***Smart Fix squadrato 80 mm***SG 11212***Smart Fix squadrato 100 mm***SG 11213***Smart Fix squadrato 120 mm***SG 11214***Smart Fix squadrato 150 mm***SG 11215***Smart Fix squadrato 200 mm***SG 11230***Profilo incasso***SG 11238***Mascherina per incasso***SG 11295***Fermo con vite***SG 11301***Scivolo 2C in matarozza***SG 11302***Scivoli a pattino 2C wave 80 mm***SG 11303***Scivoli a pattino 2C wave 60 mm*



