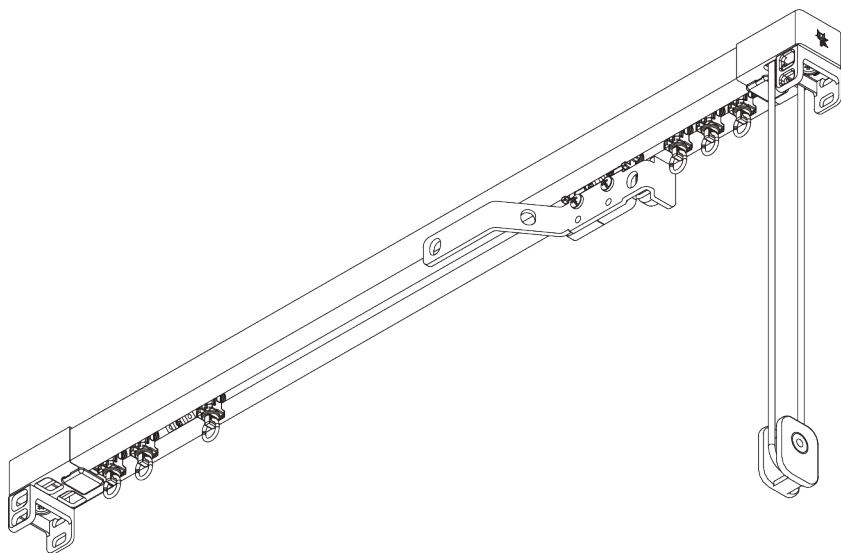
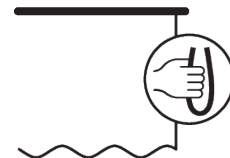


# SG 3970

---



## INFORMAZIONI SUL PRODOTTO

- **Movimentazione:** corda
- **Range:** M - L
- **Fissaggio:** soffitto, parete, incasso
- **Finiture:** verniciato bianco RAL 9016 e anodizzato argento, altri RAL su richiesta (profilo incasso solo in bianco RAL 9016 o colore speciale)
- **Tessuti:** Silent Gliss Collection

### **Caratteristiche:**

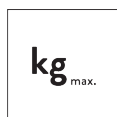
- Tecnologia con scivolo a pattino a 2 componenti (2C)
- Wave (2C)
- Curvabile in piano
- Profilo a incasso curvabile in piano

# SPECIFICHE DEL SISTEMA

## A. DIMENSIONI DEL SISTEMA



15 m



38 kg

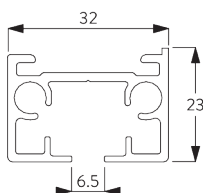
## Peso massimo della tenda - scivolo 2C

	2 m	4 m	6 m	8 m	10 m	12 m	15 m
	25	38	35	30	25	20	15
	25	38	35	30	25	20	15
	25	30	25	20	18	15	10
	25	30	25	20	18	15	10
	13	16	13	11	10	8	6
	13	16	13	11	10	8	6
	11	13	11	10	9	7	-
	11	13	11	10	9	7	-

(kg max.)

## B. PROFILO

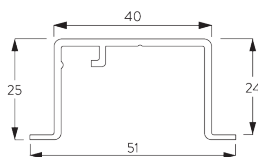
### Profilo e informazioni di curvatura



**SG 3971**

Profilo

Raggio:  
✓ >25 cm

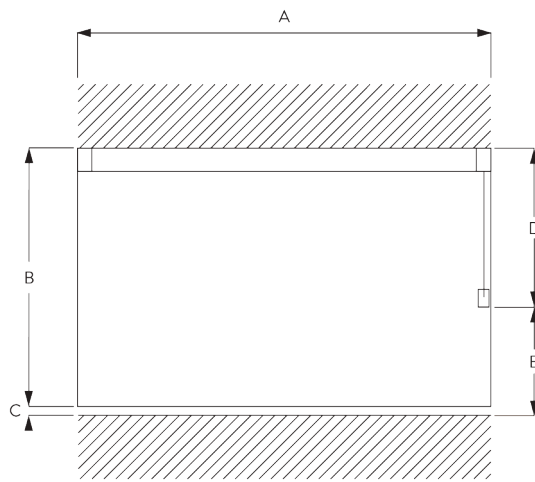


**SG 10862**

Profilo per incasso

Raggio:  
✓ 50 - 75 cm  
>75 cm su richiesta

## C. MISURE



A: Larghezza del sistema

B: Altezza del sistema

C: Distanza del tessuto dal pavimento

D: Altezza corda

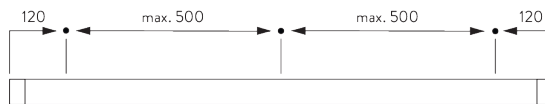
E: Dispositivo di sicurezza SG 10731 min. 150 cm da terra

# INSTALLAZIONE

## A. INFORMAZIONI DI FISSAGGIO

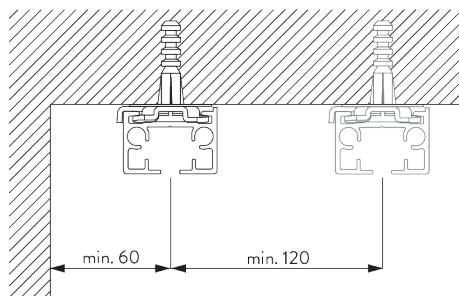
Per maggiori dettagli sul fissaggio, visita il sito web  
Silent Gliss.

### Punti di fissaggio



## B. FISSAGGIO A SOFFITTO

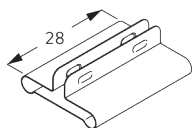
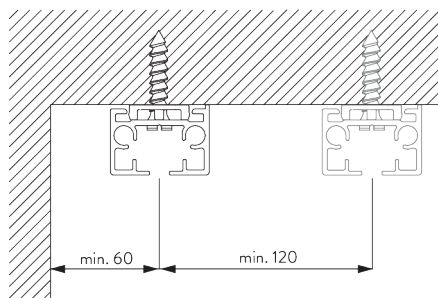
### Supporto girevole SG 3004



**SG 3004**

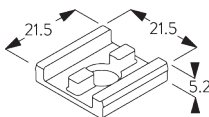
Supporto girevole

## Fissaggio frontale



### SG 7002

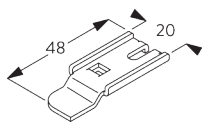
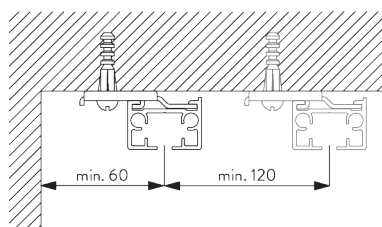
Accessorio di protezione profilo



### SG 10865

Supporto per fissaggio diretto

## Supporto SG 3041

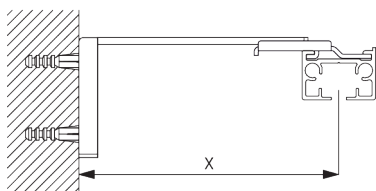


### SG 3041

Supporto

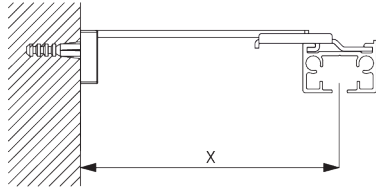
## C. FISSAGGIO A PARETE

### Smart Fix



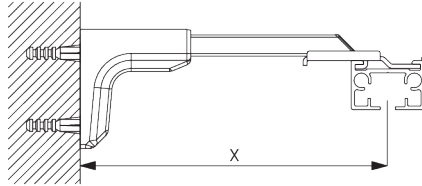
**Smart Fix SG 11200 - SG 11205 e supporto SG 3041:**  
Necessaria vite SG 10492 (M4x8).

Smart Fix	X mm (SG 3041)	X mm (SG 3004)
SG 11200 / SG 11210	83	
SG 11201 / SG 11211	103	72
SG 11202 / SG 11212	123	92
SG 11203 / SG 11213	143	112
SG 11204 / SG 11214	173	142
SG 11205 / SG 11215	223	192
SG 11154	128-156	102-130
SG 11155	158-186	132-160
SG 11156	208-236	182-210



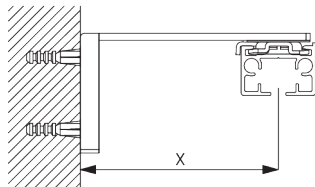
**Smart Fix squadrato SG 11210 - SG 11215 e supporto SG 3041:**

Necessaria vite SG 10492 (M4x8).



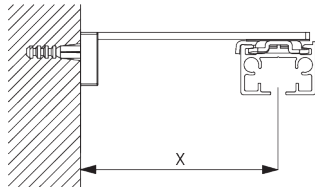
**Smart Fix universale SG 11154 - SG 11156 e supporto SG 3041:**

Necessaria vite SG 10407 (M4x10).



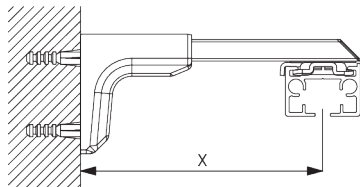
**Smart Fix SG 11201 - SG 11205 e supporto girevole SG 3004:**

Necessaria vite SG 10074 (M4x8).



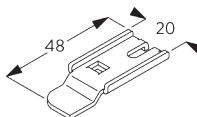
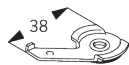
**Smart Fix squadrato SG 11211 - SG 11215 e supporto girevole SG 3004:**

Necessaria vite SG 10074 (M4x8).



**Smart Fix universale SG 11154 - SG 11156 e supporto girevole SG 3004:**

Necessaria vite SG 11158 (M4x12).



SG 3004

Supporto girevole

SG 3041

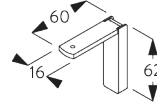
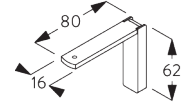
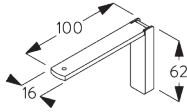
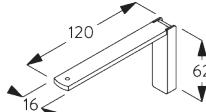
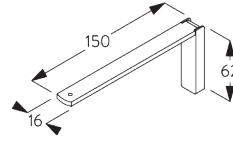
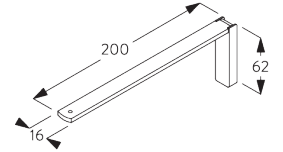
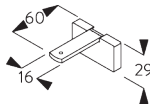
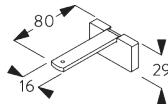
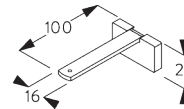
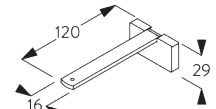
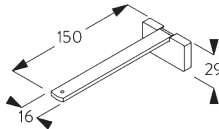
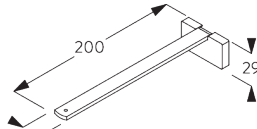
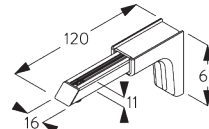
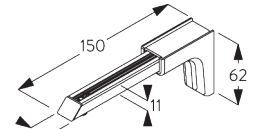
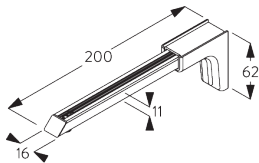
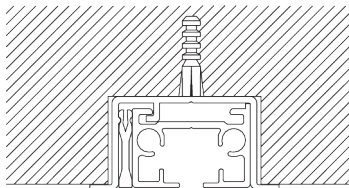
Supporto

SG 10074

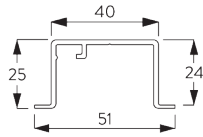
Vite a testa svasata M4x8

SG 10407

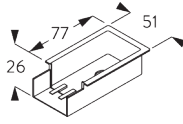
Vite a testa cilindrica M4x10

**SG 10492***Vite a testa cilindrica M4x8***SG 11158***Vite a testa svasata M4x12***SG 11200***Smart Fix 60 mm***SG 11201***Smart Fix 80 mm***SG 11202***Smart Fix 100 mm***SG 11203***Smart Fix 120 mm***SG 11204***Smart Fix 150 mm***SG 11205***Smart Fix 200 mm***SG 11210***Smart Fix squadrato 60 mm***SG 11211***Smart Fix squadrato 80 mm***SG 11212***Smart Fix squadrato 100 mm***SG 11213***Smart Fix squadrato 120 mm***SG 11214***Smart Fix squadrato 150 mm***SG 11215***Smart Fix squadrato 200 mm***SG 11154***Smart fix universale 120 mm***SG 11155***Smart fix universale 150 mm***SG 11156***Smart fix universale 200 mm***D. FISSAGGIO A  
INCASSO****Profilo a incasso  
SG 10862**

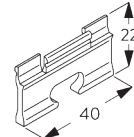
Uno spessore per profilo a incasso SG 5118 per ogni punto di fissaggio. Per maggiori informazioni a riguardo del fissaggio a incasso, visitare il sito web Silent Gliss.



**SG 10862**  
*Profilo per incasso*



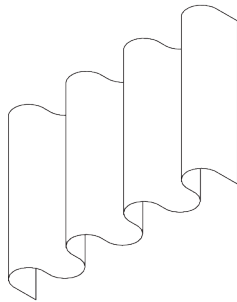
**SG 10864**  
*Mascherina per incasso*



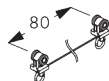
**SG 5118**  
*Spessore per incasso*

# OPZIONI DEL SISTEMA

## A. WAVE



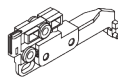
SG 11295



SG 10852



SG 6365



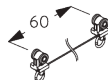
SG 10845



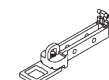
SG 10854



SG 10867



SG 10869



SG 10887

### Componenti standard:

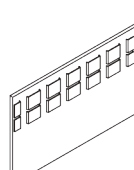
- SG 11295 Vite di arresto
- SG 10852 Scivolo a pattino Wave 2C 80 mm

### Componenti opzionali:

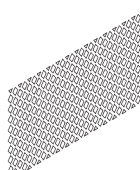
- SG 6365 Appendino Wave
- SG 10845 Carrello di sormonto wave apertura laterale 80 mm
- SG 10854 Upporto carrello di sormonto Wave
- SG 10867 Vite M4x16
- SG 10869 Scivolo a pattino Wave 2C 60 mm (nessuna pila singola)
- SG 10887 Estensione Wave



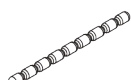
SG 3582



SG 6349



SG 6363



SG 10075

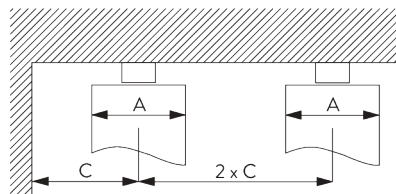
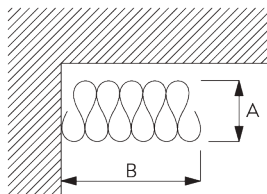


SG 10076

### Componenti per tende:

- SG 3582 Gancio
- SG 6349 Fettuccia tenda Wave
- SG 6363 Fettuccia metallo Wave
- SG 10075 Peso in piombo 50 gr/m
- SG 10076 Peso in tessuto

Wave: ingombro tenda impacchettata (componenti standard)



A = Ingombro in profondità  
B = Ingombro in larghezza  
C = Min. distanza

Scivoli rullo/pattino SG 10852	Tasche tra i ganci	Ricchezza tenda approx.	Ingombro in profondità A	Ingombro in larghezza B*	Min. distanza C
80	6	~2.1	140	210 per metro di sistema	90
80	7	~2.3	160	210 per metro di sistema	100

Scivoli rullo/pattino SG 10869	Tasche tra i ganci	Ricchezza tenda approx.	Ingombro in profondità A	Ingombro in larghezza B*	Min. distanza C
60	4	~2.1	100	260 per metro di sistema	70
60	5	~2.3	120	260 per metro di sistema	80

**\*Tenda impacchettata standard B**

- apertura laterale = + 140 mm (per sistema)
- apertura centrale = + 40 mm (per lato)



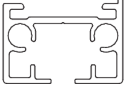

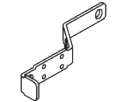
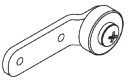

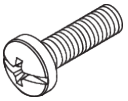
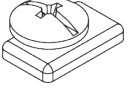

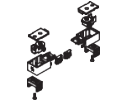
**\*Tenda impacchettata opzionale B**

- apertura laterale = n/a
- apertura centrale = + 150 mm (per lato)

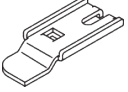



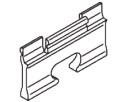

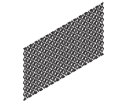
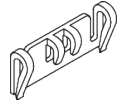
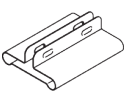
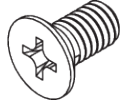

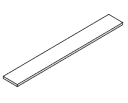
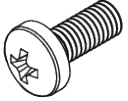



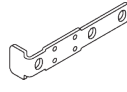

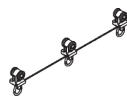
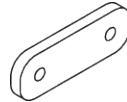
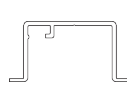
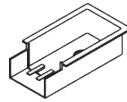
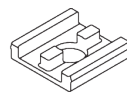
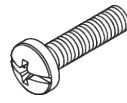
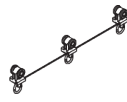
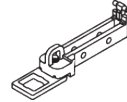
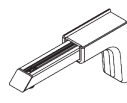
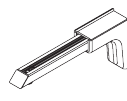
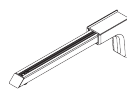
# COMPONENTI

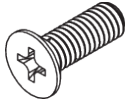
## A. COMPONENTI STANDARD

	<b>SG 3004</b> Supporto girevole
	<b>SG 3090</b> Cordone ø 3 mm
	<b>SG 3971</b> Profilo
	<b>SG 10731</b> Set tensionatore child safety
	<b>SG 10821</b> Carrello di sormonto piegato
	<b>SG 10826</b> Supporto carrello di sormonto
	<b>SG 10840</b> Scivolo a rullo 2C con occhiolo in acciaio
	<b>SG 10923</b> Vite a testa cilindrica Freedriv M4x12
	<b>SG 11295</b> Fermo con vite
	<b>SG 11314</b> Scivolo pilota
	<b>SG 11315</b> Set guide

## B. COMPONENTI OPTIONAL

	<b>SG 3041</b> Supporto
	<b>SG 3340</b> Tendi corda-catenella
	<b>SG 3582</b> Gancio a G
	<b>SG 3735</b> Tendicordone a parete
	<b>SG 5118</b> Spessore per incasso
	<b>SG 6349</b> Fettuccia wave
	<b>SG 6363</b> Fettuccia termosaldabile
	<b>SG 6365</b> Gancio wave
	<b>SG 7002</b> Accessorio di protezione profilo
	<b>SG 10074</b> Vite a testa svasata M4x8
	<b>SG 10075</b> Piombo 50 g/m
	<b>SG 10076</b> Piattina peso
	<b>SG 10407</b> Vite a testa cilindrica M4x10
	<b>SG 10492</b> Vite a testa cilindrica M4x8

	<b>SG 10820</b> Carrello di sormonto diritto
	<b>SG 10831</b> Congiunzione
	<b>SG 10845</b> Carrello di sormonto wave apertura laterale 80 mm
	<b>SG 10852</b> Scivolo a rullo wave 2C passo 80 mm
	<b>SG 10854</b> Supporto carrello di sormonto wave
	<b>SG 10862</b> Profilo per incasso
	<b>SG 10864</b> Mascherina per incasso
	<b>SG 10865</b> Supporto per fissaggio diretto
	<b>SG 10867</b> Vite a testa cilindrica Freedriv M4x16
	<b>SG 10869</b> Scivolo a rullo wave 2C passo 60 mm
	<b>SG 10887</b> Carrello wave apertura centrale
	<b>SG 11154</b> Smart fix universale 120 mm
	<b>SG 11155</b> Smart fix universale 150 mm
	<b>SG 11156</b> Smart fix universale 200 mm

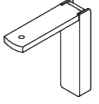


---

**SG 11158**

Vite a testa svasata M4x12

---

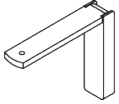


---

**SG 11200**

Smart Fix 60 mm

---

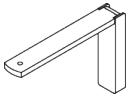


---

**SG 11201**

Smart Fix 80 mm

---

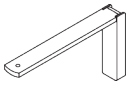


---

**SG 11202**

Smart Fix 100 mm

---

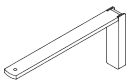


---

**SG 11203**

Smart Fix 120 mm

---

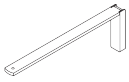


---

**SG 11204**

Smart Fix 150 mm

---

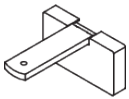


---

**SG 11205**

Smart Fix 200 mm

---

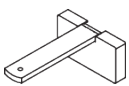


---

**SG 11210**

Smart Fix squadrato 60 mm

---

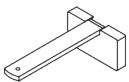


---

**SG 11211**

Smart Fix squadrato 80 mm

---

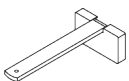


---

**SG 11212**

Smart Fix squadrato 100 mm

---

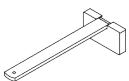


---

**SG 11213**

Smart Fix squadrato 120 mm

---

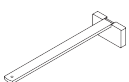


---

**SG 11214**

Smart Fix squadrato 150 mm

---



---

**SG 11215**

Smart Fix squadrato 200 mm

---



