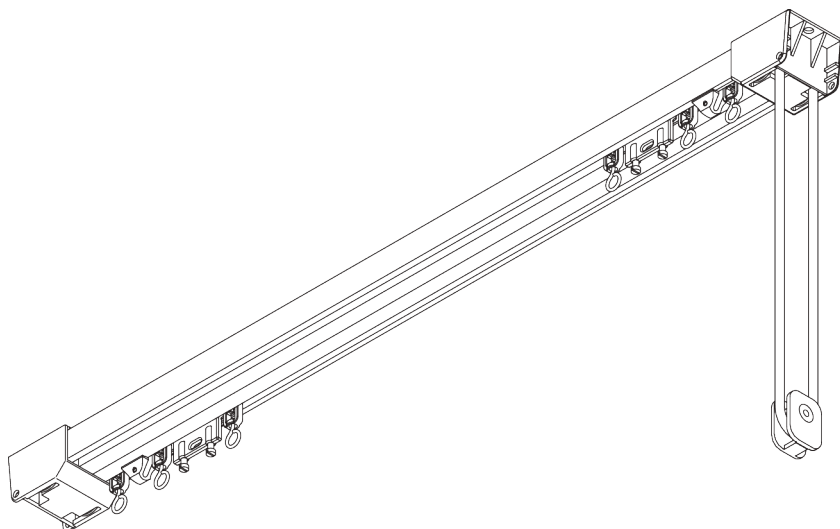
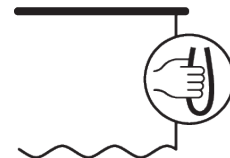


SG 6370



INFORMAZIONI SUL PRODOTTO

- **Movimentazione:** corda
- **Range:** L
- **Fissaggio:** soffitto, parete
- **Finiture:** verniciato bianco RAL 9016 e anodizzato argento, altri RAL su richiesta
- **Tessuti:** Silent Gliss Collection

Caratteristiche:

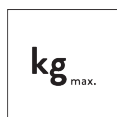
- Curvabile in piano

SPECIFICHE DEL SISTEMA

A. DIMENSIONI DEL SISTEMA



15 m



66 kg

Peso massimo della tenda - Scivolo SG 6098 / SG 6094

	2 m	4 m	6 m	8 m	10 m	12 m	15 m
	62	60	58	56	54	50	46
	66	64	62	60	58	55	50
	46	43	40	37	34	30	25
	50	47	44	41	38	35	30
	36	33	30	27	24	22	18
	44	40	36	33	30	28	22
	24	19	14	5	4	-	-
	27	23	19	10	9	-	-

(kg max.)

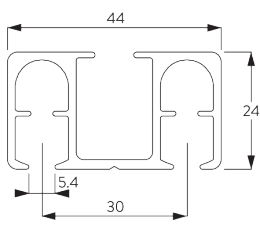
Peso massimo della tenda - Scivolo SG 6283

	2 m	4 m	6 m	8 m	10 m	12 m	15 m
	45	42	40	38	35	32	28
	46	44	42	40	38	36	34
	32	30	28	26	24	22	18
	34	32	30	28	26	23	20
	24	22	20	18	16	13	10
	29	27	25	23	21	18	15

(kg max.)

B. PROFILO

Profilo e informazioni di curvatura

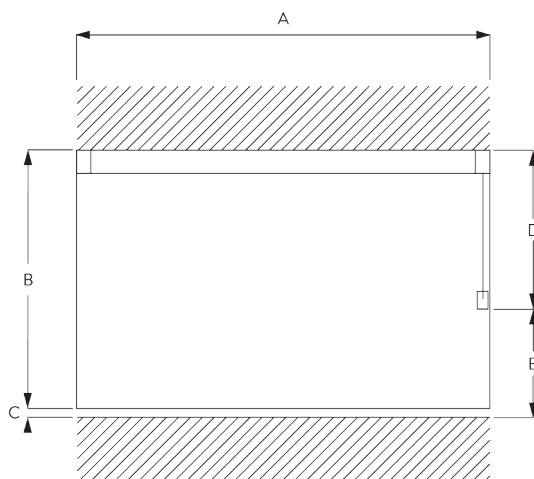


SG 6371

Profilo



C. MISURE



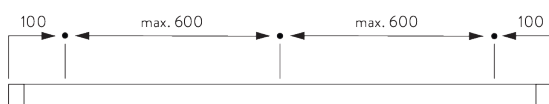
- A: Larghezza del sistema
- B: Altezza del sistema
- C: Distanza del tessuto dal pavimento
- D: Altezza corda
- E: Dispositivo di sicurezza SG 10731 min. 150 cm da terra

INSTALLAZIONE

A. INFORMAZIONI DI FISSAGGIO

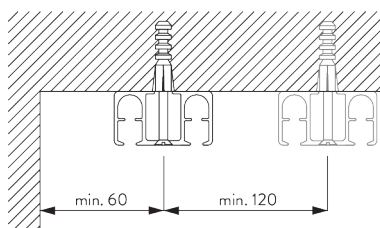
Per maggiori dettagli sul fissaggio, visita il sito web [Silent Gliss](http://SilentGliss.com)

Punti di fissaggio



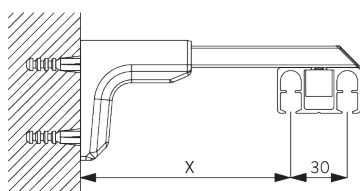
B. FISSAGGIO A SOFFITTO

Fissaggio frontale



C. FISSAGGIO A PARETE

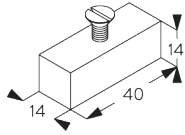
Smart Fix



Smart Fix universale SG 11154 - SG 11156 e dado SG 6369:

Necessaria vite SG 11157 (M5x20).

Smart Fix	X mm
SG 11154	87-115
SG 11155	117-145
SG 11156	167-195



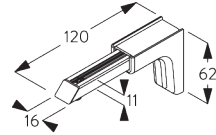
SG 6369

Dado



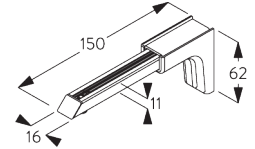
SG 11157

*Vite a testa cilindrica con
flangia M5x20*



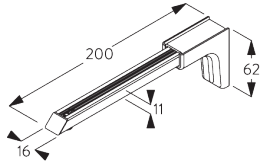
SG 11154

Smart fix universale 120 mm



SG 11155

Smart fix universale 150 mm


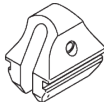

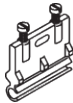
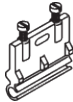

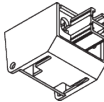



SG 11156

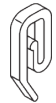

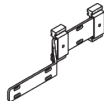
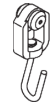

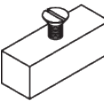
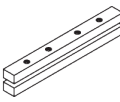
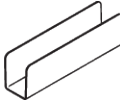


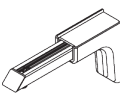
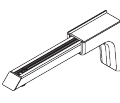
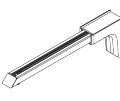
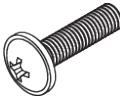
Smart fix universale 200 mm

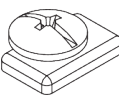
COMPONENTI

A. COMPONENTI STANDARD

	SG 6070 Cordone 6 mm
	SG 6086 Molla di chiusura
	SG 6098 Scivolo a rullo con occhiolo in acciaio
	SG 6214 Scivolo pilota
	SG 6227 Scivolo pilota
	SG 6371 Profilo
	SG 6377 Set guide
	SG 10731 Set tensionatore child safety

B. COMPONENTI OPTIONAL

	SG 3582 Gancio a G
	SG 6053 Fermo a molla
	SG 6079 Carrello di sormonto
	SG 6094 Scivolo a rullo con gancio in acciaio
	SG 6283 Scivolo a rullo
	SG 6369 Dado
	SG 6372 Congiunzione
	SG 6376 Congiunzione
	SG 6575 Tendicordone
	SG 6578 Supporto a parete tendicordone
	SG 11154 Smart fix universale 120 mm
	SG 11155 Smart fix universale 150 mm
	SG 11156 Smart fix universale 200 mm
	SG 11157 Vite a testa cilindrica con flangia M5x20

	SG 11295 Fermo con vite
---	-----------------------------------

