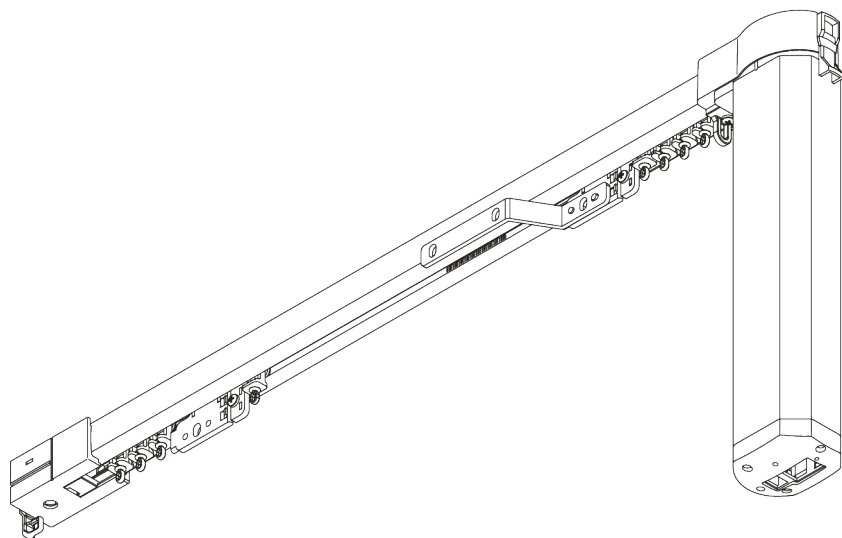
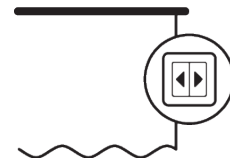


SG 5100



INFORMAZIONI SUL PRODOTTO

- **Movimentazione:** motore
- **Range:** S - M
- **Fissaggio:** soffitto, parete
- **Finiture:** verniciato bianco RAL 9010
- **Tessuti:** Silent Gliss Collection

Caratteristiche:

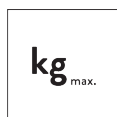
- Wave
- Varie opzioni di comando
- Touch & Go
- Facile programmazione
- Diverse versioni di motore
- Curvabile in piano

SPECIFICHE DEL SISTEMA

A. DIMENSIONI DEL SISTEMA



6 m



25 kg

Max. peso della tenda con scivoli

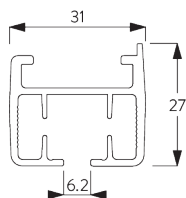
	3 m	6 m
	20	25
	20	25
	20	17
	20	17
	15	13
	15	13
	12	10
	12	10
(kg max.)		

Max. peso della tenda con scivoli a pattino

	3 m	6 m
	20	20
	20	20
	18	14
	18	14
	12	10
	12	10
	10	9
	10	9
(kg max.)		

B. PROFILO

Profilo e informazioni di curvatura

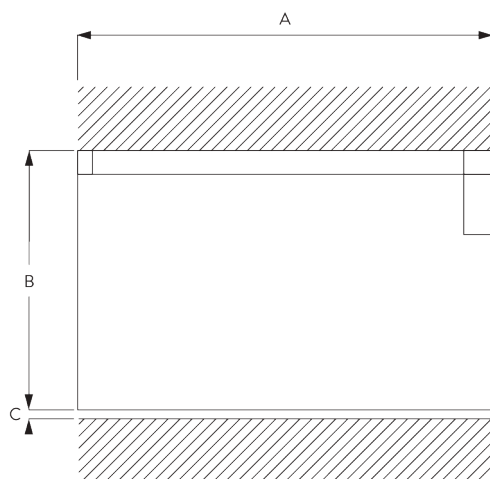


SG 10925

Profilo



C. MISURE



A: Larghezza sistema

B: Altezza sistema

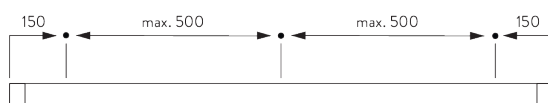
C: Distanza del tessuto dal pavimento

INSTALLAZIONE

A. INFORMAZIONI DI FISSAGGIO

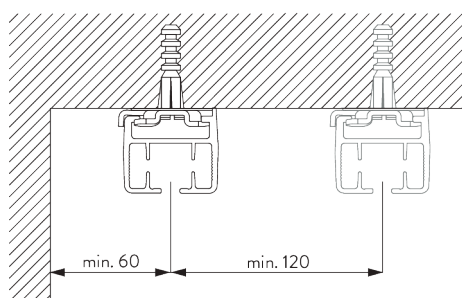
Per informazioni dettagliate a proposito dell'installazione, visita il sito [Silent Gliss](http://SilentGliss.com).

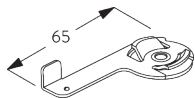
Punti di fissaggio



B. FISSAGGIO A SOFFITTO

Supporto girevole SG 10926



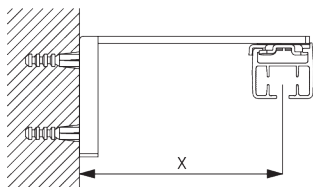


SG 10926

Supporto girevole

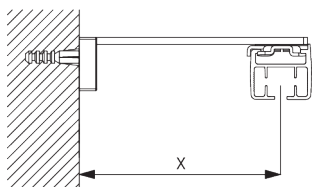
**C. FISSAGGIO A
PARETE**

Smart Fix



Smart Fix SG 11201 - SG 11205 e supporto girevole SG 10926:

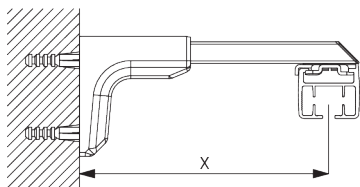
Necessaria vite SG 11127 (M4x10).



Smart Fix squadrato SG 11211 - SG 11215 e supporto girevole

SG 10926:

Necessaria vite SG 11127 (M4x10).

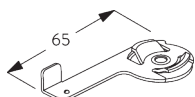


Smart Fix universale SG 11154 - SG 11156 e supporto girevole

SG 10926:

Necessaria vite SG 11158 (M4x12).

Smart Fix	X mm
SG 11201 / SG 11211	72
SG 11202 / SG 11212	92
SG 11203 / SG 11213	112
SG 11204 / SG 11214	142
SG 11205 / SG 11215	192
SG 11154	102-130
SG 11155	132-160
SG 11156	182-210



SG 10926

Supporto girevole



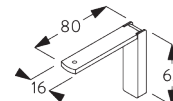
SG 11127

Vite a testa svasata M4x10



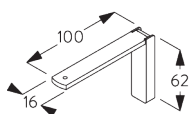
SG 11158

Vite a testa svasata M4x12



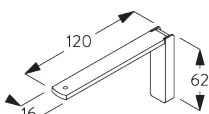
SG 11201

Smart Fix 80 mm



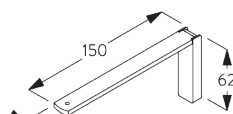
SG 11202

Smart Fix 100 mm



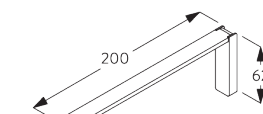
SG 11203

Smart Fix 120 mm



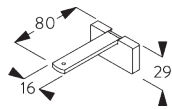
SG 11204

Smart Fix 150 mm

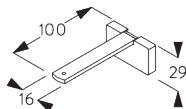


SG 11205

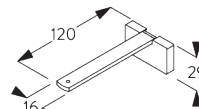
Smart Fix 200 mm



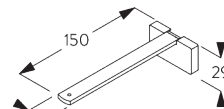
SG 11211
Smart Fix squadrato 80 mm



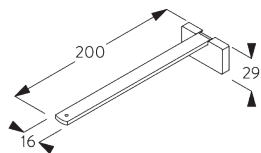
SG 11212
Smart Fix squadrato 100 mm



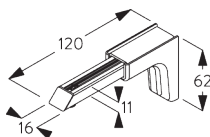
SG 11213
Smart Fix squadrato 120 mm



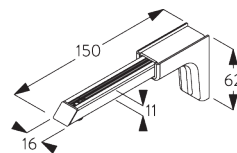
SG 11214
Smart Fix squadrato 150 mm



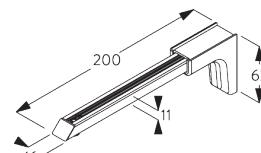
SG 11215
Smart Fix squadrato 200 mm



SG 11154
Smart fix universale 120 mm



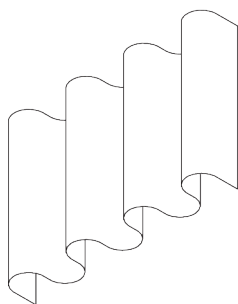
SG 11155
Smart fix universale 150 mm



SG 11156
Smart fix universale 200 mm

OPZIONI DI SISTEMA

A. WAVE



SG 6365



SG 10854



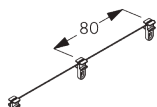
SG 10856



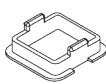
SG 10867



SG 10887



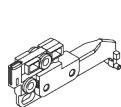
SG 10905



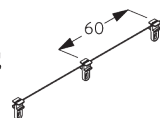
SG 10924

Componenti standard:

- SG 6365 Gancio Wave
- SG 10854 Supporto carrello di sormonto Wave
- SG 10856 Carrello di estensione Wave
- SG 10867 Vite
- SG 10887 Set carrello di sormonto Wave
- SG 10905 Scivoli a pattino Wave 80 mm
- SG 10924 Supporto scivolo Wave



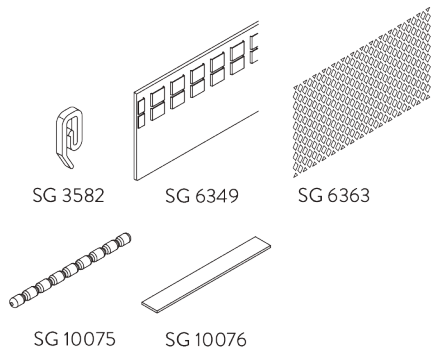
SG 10845



SG 10906

Componenti opzionali:

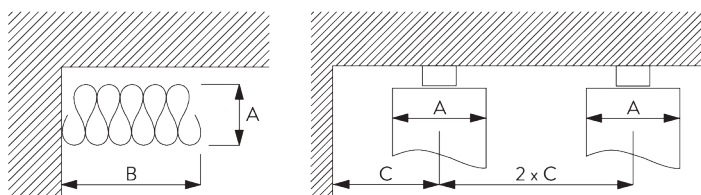
- SG 10845 Carrello di sormonto Wave per apertura laterale 80 mm
- SG 10906 Scivoli a pattino Wave 60 mm (no apertura laterale)



Componenti per tende:

- SG 3582 Gancio
- SG 6349 Fettuccia tenda Wave
- SG 6363 Fettuccia metallo Wave
- SG 10075 Peso in piombo 50 gr/m
- SG 10076 Peso in tessuto

Wave: ingombro tenda impacchettata (componenti standard)



A = Ingombro in profondità
 B = Ingombro in larghezza
 C = Min. distanza

Scivoli rullo/pattino SG 10905	Tasche tra i ganci	Ricchezza tenda approx.	Ingombro in profondità A	Ingombro in larghezza B*	Min. distanza C
80	6	~2.1	140	180 per metro di sistema	90
80	7	~2.3	160	180 per metro di sistema	100

Scivoli rullo/pattino SG 10906	Tasche tra i ganci	Ricchezza tenda approx.	Ingombro in profondità A	Ingombro in larghezza B*	Min. distanza C
60	4	~2.1	100	230 per metro di sistema	70
60	5	~2.3	120	230 per metro di sistema	80

*Dimensione pila B più 180 mm per ogni pila di tende!

MOTORI & COMANDI

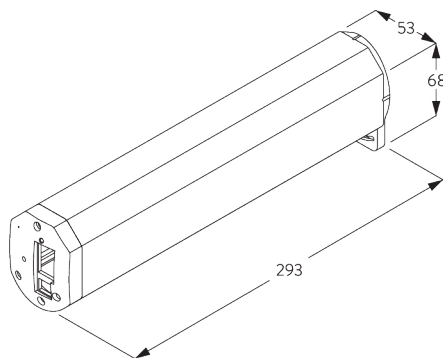
A. CARATTERISTICHE DEL MOTORE

Motori	SG 5190	SG 5192	SG 5193
Caratteristiche del motore			
Soft start / stop	●	●	●
Touch & Go	●	●	
Movimento a strappo	●	●	●
Ricevitore integrato	●	●	
Fine corsa elettronico	●	●	●
Encoder elettronico (riavvolgimento illimitato)	●	●	●
Collegamento in parallelo possibile senza relè addizionali	●	●	●
Alimentazione motore con spinotto estraibile		●	
Classe IP	IP 20	IP 20	IP 20
Opzioni di controllo			
In alta tensione			●
Con contatti puliti	●	●	
Con contatti puliti e/o SG Control A	●	●	
SG Control A	●	●	
Compatibile con tutti i sistemi di domotica (con le rispettive interfacce)	●	●	●

B. SPECIFICHE DEL MOTORE

Motori	Dimensioni del motore	Voltaggio	Corrente	Frequenza	Velocità del sistema / sec	Frequenza ricevitore
SG 5190	L 293 x W 53 x D 68	100 - 240 V AC	0.8 - 0.4 A	50 / 60 Hz	15 cm / sec	433 MHz
SG 5192	L 293 x W 53 x D 68	24 V DC	3.5 A	n/a	15 cm / sec	433 MHz
SG 5193	L 293 x W 53 x D 68	100 - 240 V AC	0.8 - 0.4 A	50 / 60 Hz	15 cm / sec	n/a

C. DIMENSIONI DEL MOTORE



D. METODI OPERATIVI

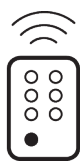
Vedere il catalogo "sistemi di controllo" per dettagli.

Pulsante a parete



Il sistema può essere controllato da un doppio pulsante a parete.

Silent Gliss Control A



Varie tipologie di trasmettitori radio disponibili.

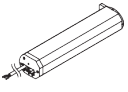
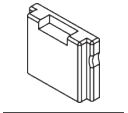
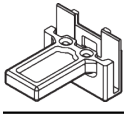
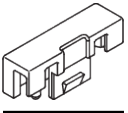
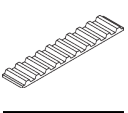
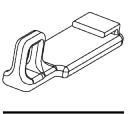
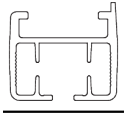
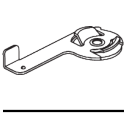

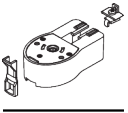
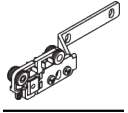
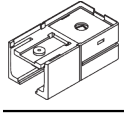
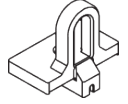
E. SCHEMI DI
COLLEGAMENTO




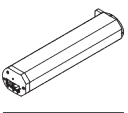
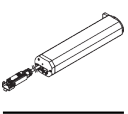

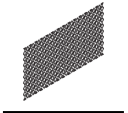
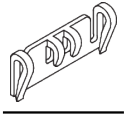
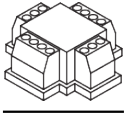
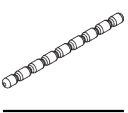
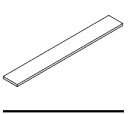
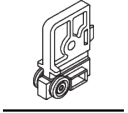
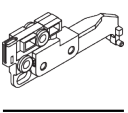
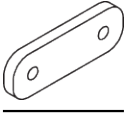
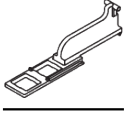
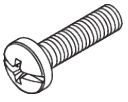
Disponibili sul sito web Silent Gliss.

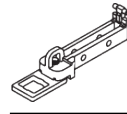
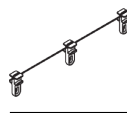
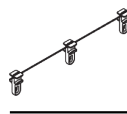
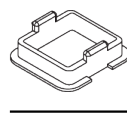
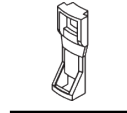
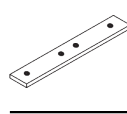
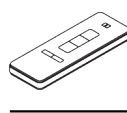
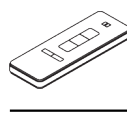
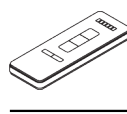


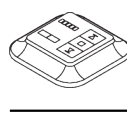
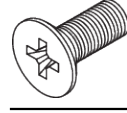
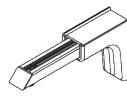
COMPONENTI

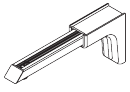
A. COMPONENTI STANDARD

	SG 5190 Motore 100-240V AC, 1/130 radio
	SG 10815 Cover guida
	SG 10823 Connettore banda di trascinamento
	SG 10824 Connettore banda di trascinamento
	SG 10825 Banda di trascinamento
	SG 10836 Occhio guida
	SG 10925 Profilo
	SG 10926 Supporto girevole
	SG 10931 Scivolo a rullo
	SG 10933 Set guida motore
	SG 10936 Carrello di sormonto
	SG 10940 Guida di ritorno
	SG 10945 Fermo lato motore

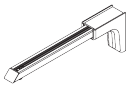
B. COMPONENTI OPTIONAL

	SG 3582 Gancio a G
	SG 5192 Motore 24V CC, 1/130 radio
	SG 5193 Motore 100-240V AC, 1/130 4 fili
	SG 6349 Fettuccia wave
	SG 6363 Fettuccia termosaldabile
	SG 6365 Gancio wave
	SG 9959 Relay unità di controllo centrale
	SG 10075 Piombo 50 g/m
	SG 10076 Piatina peso
	SG 10822 Scivolo pilota
	SG 10845 Carrello di sormonto wave apertura laterale 80 mm
	SG 10854 Supporto carrello di sormonto wave
	SG 10856 Estensione Wave
	SG 10867 Vite a testa cilindrica Freedriv M4x16

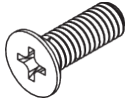
	SG 10887 Carrello wave apertura centrale
	SG 10905 Scivolo a pattino wave passo 80 mm
	SG 10906 Scivolo a pattino wave passo 60 mm
	SG 10924 Supporto scivolo wave
	SG 10927 Gancio
	SG 10943 Congiunzione
	SG 10946 Trasmettitore radio 1 canale
	SG 10947 Trasmettitore radio 2+1 canali
	SG 10948 Trasmettitore radio 6+1 canali
	SG 10949 Trasmettitore radio a parete 1 canale
	SG 10950 Trasmettitore radio a parete 2 canali
	SG 10951 Trasmettitore radio a parete 5+1 canali
	SG 11127 Vite a stesa svasata M4x10
	SG 11154 Smart fix universale 120 mm

**SG 11155**

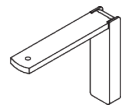
Smart fix universale 150 mm

**SG 11156**

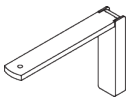
Smart fix universale 200 mm

**SG 11158**

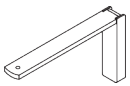
Vite a testa svasata M4x12

**SG 11201**

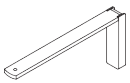
Smart Fix 80 mm

**SG 11202**

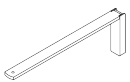
Smart Fix 100 mm

**SG 11203**

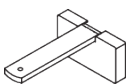
Smart Fix 120 mm

**SG 11204**

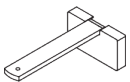
Smart Fix 150 mm

**SG 11205**

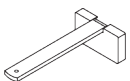
Smart Fix 200 mm

**SG 11211**

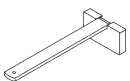
Smart Fix quadrato 80 mm

**SG 11212**

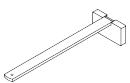
Smart Fix quadrato 100 mm

**SG 11213**

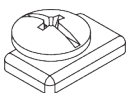
Smart Fix quadrato 120 mm

**SG 11214**

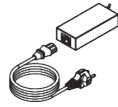
Smart Fix quadrato 150 mm

**SG 11215**

Smart Fix quadrato 200 mm

**SG 11295**

Fermo con vite

**SG 11414**

Alimentatore 24V CC / 4A con cavo e spina EU

