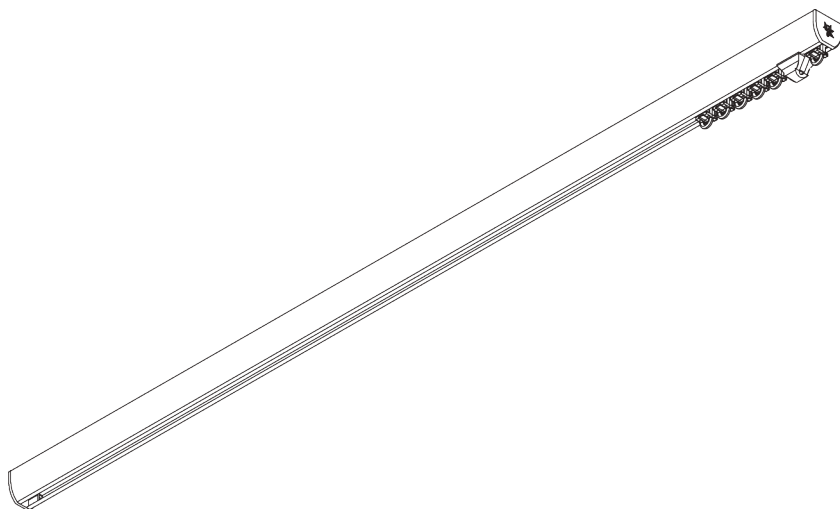


SG 6840



INFORMAZIONI SUL PRODOTTO

- **Movimentazione:** strappo
- **Range:** M - L
- **Fissaggio:** soffitto, parete
- **Finiture:** verniciato bianco RAL 9016, nero RAL 9005 o argento anodizzato, altri RAL su richiesta
- **Tessuti:** Silent Gliss Collection

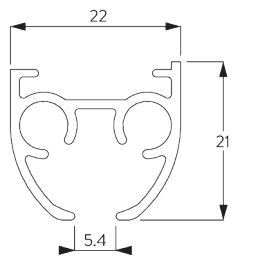
Caratteristiche

- Scivolo con tecnologia a 2 componenti (2C)
- Wave (2C)
- Curvabile in piano

SPECIFICHE DEL SISTEMA

A. PROFILO

Profilo e informazioni di curvatura

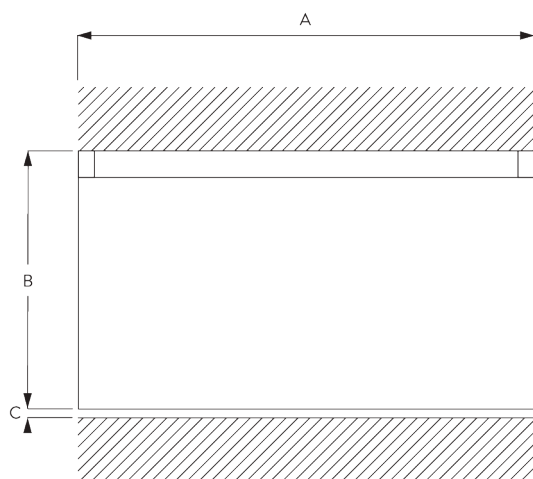


SG 3841

Profilo

Raggio:
✓ 20 cm, >30 cm

B. MISURE



A: Larghezza sistema

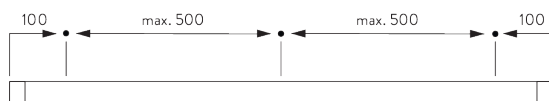
B: Altezza sistema

C: Distanza del tessuto dal pavimento

INSTALLAZIONE

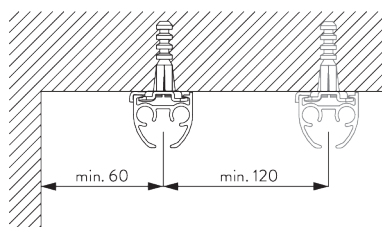
A. INFORMAZIONI DI FISSAGGIO

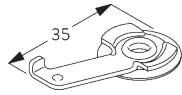
Per maggiori dettagli sul fissaggio, visita il sito web [Silent Gliss](http://SilentGliss.com).



B. FISSAGGIO A SOFFITTO

Supporto girevole
SG 3825

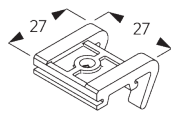
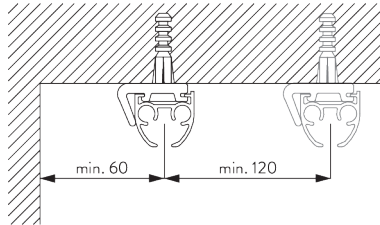




SG 3825

Supporto girevole

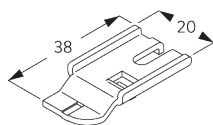
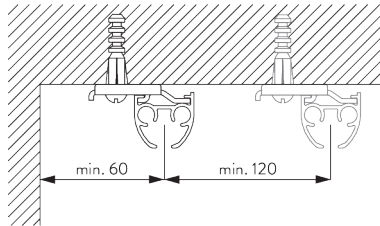
Supporto SG 3826



SG 3826

Supporto a soffitto

Supporto SG 3832



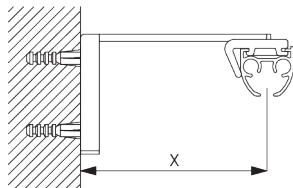
SG 3832

Supporto per mensola

C. FISSAGGIO A

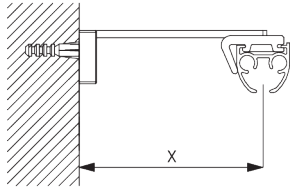
PARETE

Smart Fix



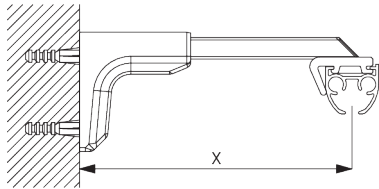
Smart Fix SG 11200 - SG 11205 e supporto SG 3826:
Necessaria vite SG 10492 (M4x8).

Smart Fix	X mm (SG 3826 / SG 3825)	X mm (SG 3832)
SG 11200 / SG 11210	52	70
SG 11201 / SG 11211	72	90
SG 11202 / SG 11212	92	110
SG 11203 / SG 11213	112	130
SG 11204 / SG 11214	142	160
SG 11205 / SG 11215	192	210
SG 11154	102-130	120-148
SG 11155	132-160	150-178
SG 11156	182-210	200-228



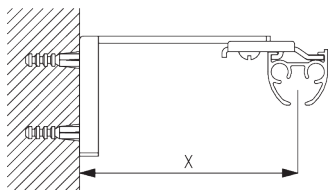
Smart Fix squadrato SG 11210 - SG 11215 e supporto SG 3826:

Necessaria vite SG 10492 (M4x8).



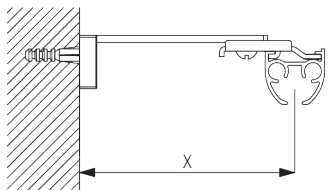
Smart Fix universale SG 11154 - SG 11156 e supporto SG 3826:

Necessaria vite SG 10277 (M4x12).



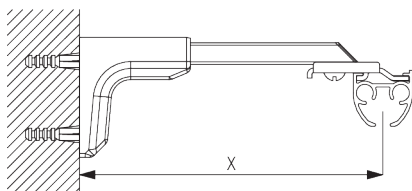
Smart Fix SG 11200 - SG 11205 e supporto SG 3832:

Necessaria vite SG 10492 (M4x8).



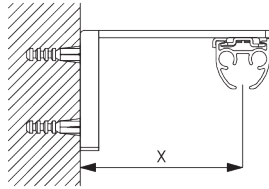
Smart Fix squadrato SG 11210 - SG 11215 e supporto SG 3832:

Necessaria vite SG 10492 (M4x8).



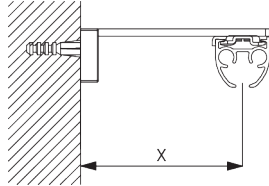
Smart Fix universale SG 11154 - SG 11156 e supporto SG 3832:

Necessaria vite SG 10407 (M4x10).



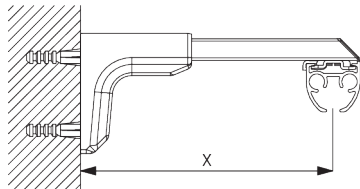
Smart Fix SG 11200 - SG 11205 e supporto girevole SG 3825:

Necessaria vite SG 10074 (M4x8).



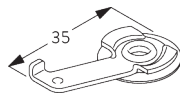
Smart Fix squadrato SG 11210 - SG 11215 e supporto girevole SG 3825:

Necessaria vite SG 10074 (M4x8).



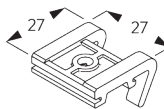
Smart Fix universale SG 11154 - SG 11156 e supporto girevole SG 3825:

Necessaria vite SG 11158 (M4x12).



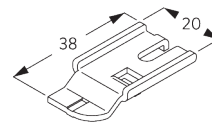
SG 3825

Supporto girevole



SG 3826

Supporto a soffitto



SG 3832

Supporto per mensola



SG 10074

Vite a testa svasata M4x8



SG 10277

Vite a testa cilindrica M4x12



SG 10407

Vite a testa cilindrica M4x10



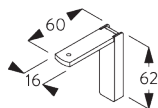
SG 10492

Vite a testa cilindrica M4x8



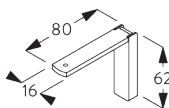
SG 11158

Vite a testa svasata M4x12



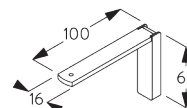
SG 11200

Smart Fix 60 mm



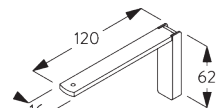
SG 11201

Smart Fix 80 mm



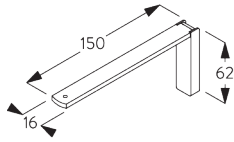
SG 11202

Smart Fix 100 mm

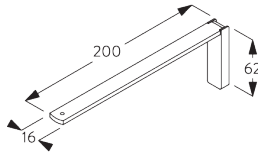


SG 11203

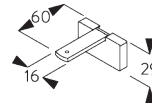
Smart Fix 120 mm



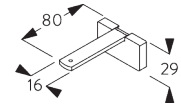
SG 11204
Smart Fix 150 mm



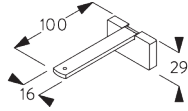
SG 11205
Smart Fix 200 mm



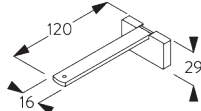
SG 11210
Smart Fix squadrato 60 mm



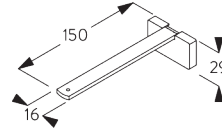
SG 11211
Smart Fix squadrato 80 mm



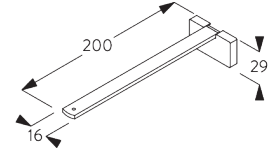
SG 11212
Smart Fix squadrato 100 mm



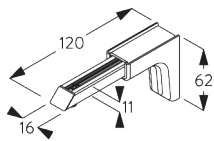
SG 11213
Smart Fix squadrato 120 mm



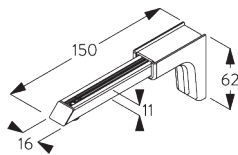
SG 11214
Smart Fix squadrato 150 mm



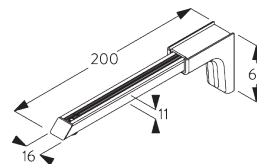
SG 11215
Smart Fix squadrato 200 mm



SG 11154
Smart fix universale 120 mm

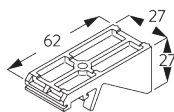
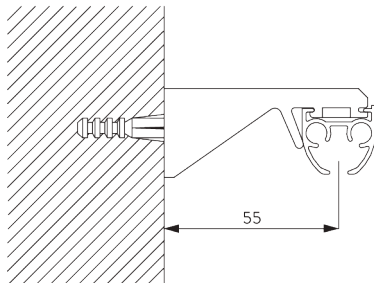


SG 11155
Smart fix universale 150 mm



SG 11156
Smart fix universale 200 mm

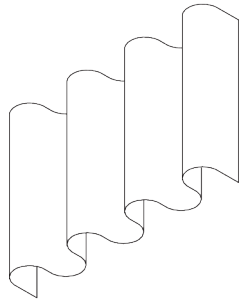
Supporto SG 3836



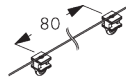
SG 3836
Supporto a parete 62 mm

OPZIONI DEL SISTEMA

A. WAVE



SG 11295



SG 11302

Componenti standard:

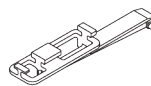
- SG 11295 Vite di arresto
- SG 11302 Scivolo a pattino Wave 2C 80 mm



SG 2255



SG 2256



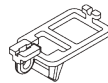
SG 6364



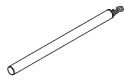
SG 6365

Componenti opzionali (raggio min: >30 cm):

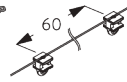
- SG 2255 Freno
- SG 2256 Freno
- SG 6364 Estensione Wave
- SG 6365 Gancio Wave
- SG 6366 Scivolo Wave per asta
- SG 10430-34 Asta
- SG 11303 Scivolo a pattino Wave 2C 60 mm



SG 6366



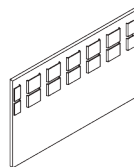
SG 10430-34



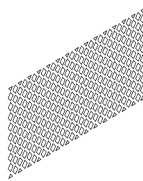
SG 11303



SG 3582



SG 6349



SG 6363

Componenti per tende:

- SG 3582 Gancio
- SG 6349 Fettuccia tenda Wave
- SG 6363 Fettuccia metallo Wave
- SG 10075 Peso in piombo 50 gr/m
- SG 10076 Peso in tessuto

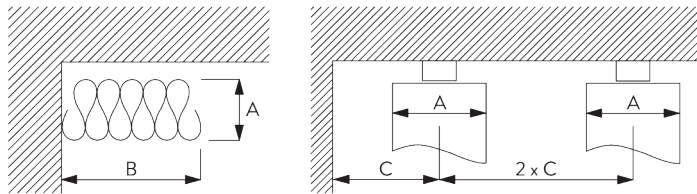


SG 10075



SG 10076

Wave: ingombro tenda impacchettata (componenti standard)



A = Ingombro in profondità
B = Ingombro in larghezza
C = Min. distanza





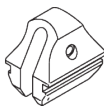

Scivoli rullo/pattino SG 11302	Tasche tra i ganci	Ricchezza tenda approx.	Ingombro in profondità A	Ingombro in larghezza B*	Min. distanza C
80	6	~2.1	140	180 per metro di sistema	90
80	7	~2.3	160	180 per metro di sistema	100

Scivoli rullo/pattino SG 11303	Tasche tra i ganci	Ricchezza tenda approx.	Ingombro in profondità A	Ingombro in larghezza B*	Min. distanza C
60	4	~2.1	100	230 per metro di sistema	70
60	5	~2.3	120	230 per metro di sistema	80

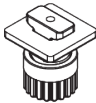
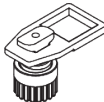


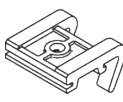
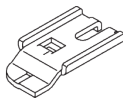
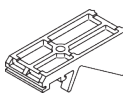






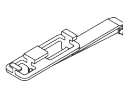
**La dimensione della pila B quando si utilizza il braccio di prolunga opzionale SG 6364 aumenta di 150 mm per pila di tende!*

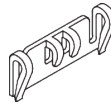
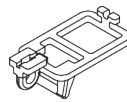
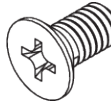



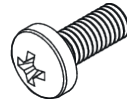
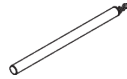





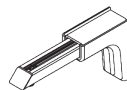
COMPONENTI

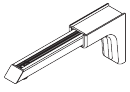
A. COMPONENTI STANDARD

	SG 3825 Supporto girevole
	SG 3841 Profilo
	SG 3842 Tappo profilo
	SG 6065 Arresto con occhio
	SG 6086 Molla di chiusura
	SG 11300 Scivolo 2C

B. COMPONENTI OPTIONAL

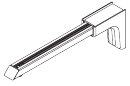
	SG 2255 Freno
	SG 2256 Freno
	SG 3582 Gancio a G
	SG 3802 Congiunzione
	SG 3826 Supporto a soffitto
	SG 3832 Supporto per mensole
	SG 3836 Supporto a parete 62 mm
	SG 6053 Fermo a molla
	SG 6094 Scivolo a rullo con gancio in acciaio
	SG 6098 Scivolo a rullo con occhio in acciaio
	SG 6283 Scivolo a rullo
	SG 6349 Fettuccia wave
	SG 6363 Fettuccia termosaldabile
	SG 6364 Carrello wave

	SG 6365 Gancio wave
	SG 6366 Scivolo pilota wave con aggancio
	SG 10074 Vite a testa svasata M4x8
	SG 10075 Piombo 50 g/m
	SG 10076 Piattina peso
	SG 10277 Vite a testa cilindrica M4x12
	SG 10407 Vite a testa cilindrica M4x10
	SG 10430 Asta in alluminio 50 cm
	SG 10431 Asta in alluminio 75 cm
	SG 10432 Asta in alluminio 100 cm
	SG 10433 Asta in alluminio 125 cm
	SG 10434 Asta in alluminio 150 cm
	SG 10492 Vite a testa cilindrica M4x8
	SG 11154 Smart fix universale 120 mm



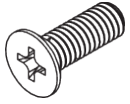
SG 11155

Smart fix universale 150 mm



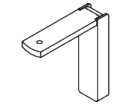
SG 11156

Smart fix universale 200 mm



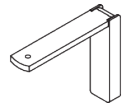
SG 11158

Vite a testa svasata M4x12



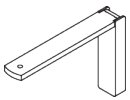
SG 11200

Smart Fix 60 mm



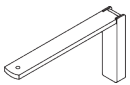
SG 11201

Smart Fix 80 mm



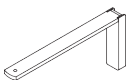
SG 11202

Smart Fix 100 mm



SG 11203

Smart Fix 120 mm



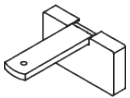
SG 11204

Smart Fix 150 mm



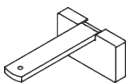
SG 11205

Smart Fix 200 mm



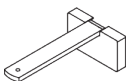
SG 11210

Smart Fix squadrato 60 mm



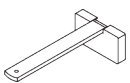
SG 11211

Smart Fix squadrato 80 mm



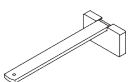
SG 11212

Smart Fix squadrato 100 mm



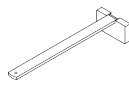
SG 11213

Smart Fix squadrato 120 mm



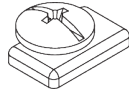
SG 11214

Smart Fix squadrato 150 mm



SG 11215

Smart Fix squadrato 200 mm



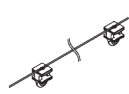
SG 11295

Fermo con vite



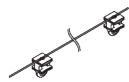
SG 11301

Scivolo 2C in matarozza



SG 11302

Scivoli a pattino 2C wave 80 mm



SG 11303

Scivoli a pattino 2C wave 60 mm

