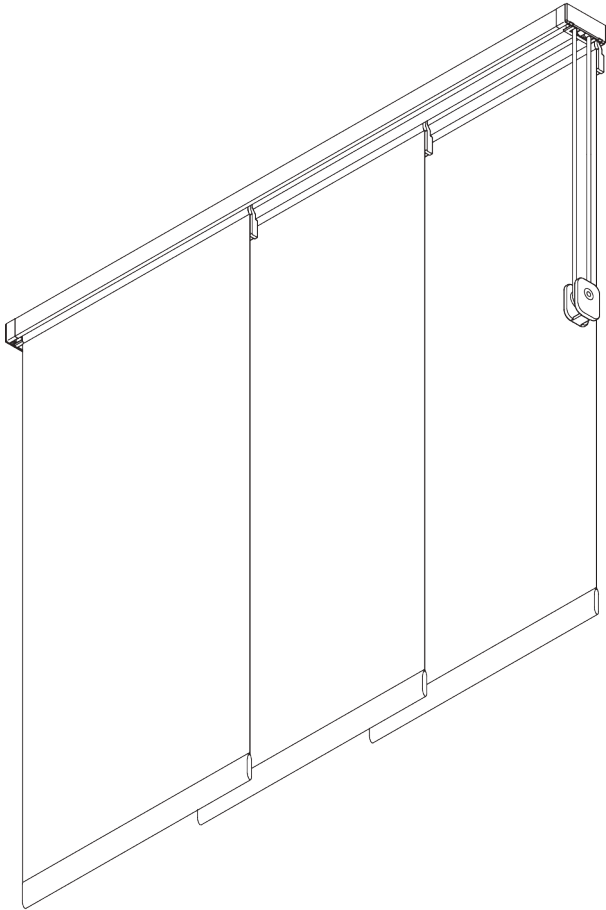
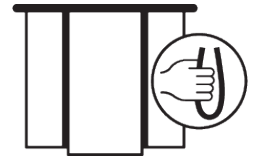


SG 2710



INFORMAZIONI SUL PRODOTTO

- **Movimentazione:** corda
- **Range:** S - L
- **Fissaggio:** soffitto, parete, incasso
- **Finiture:** verniciato bianco RAL 9016 o argento anodizzato, altri RAL su richiesta
- **Tessuti:** Silent Gliss Collection

Caratteristiche

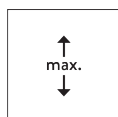
- Scivolo a rullo con tecnologia a 2 componenti (2C)
- Scorrimento fluido e silenzioso
- Slitte in alluminio

SPECIFICHE DEL SISTEMA

A. DIMENSIONI DEL SISTEMA



6 m



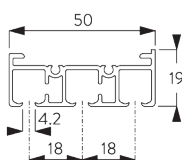
4 m



max. 2 kg per m

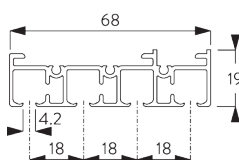
B. PROFILO

Informazioni sul profilo



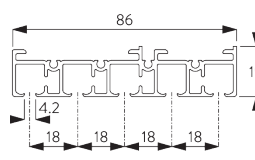
SG 10123

Profilo a 3 vie



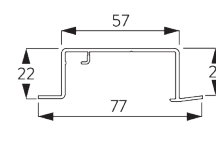
SG 10124

Profilo a 4 vie



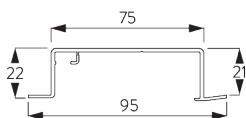
SG 10125

Profilo a 5 vie



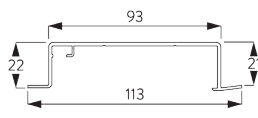
SG 10173

Profilo per incasso 10123



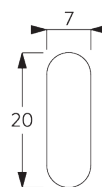
SG 10174

Profilo per incasso 10124



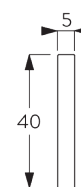
SG 10175

Profilo per incasso 10125



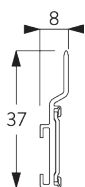
SG 2004

Profilo balza



SG 2005

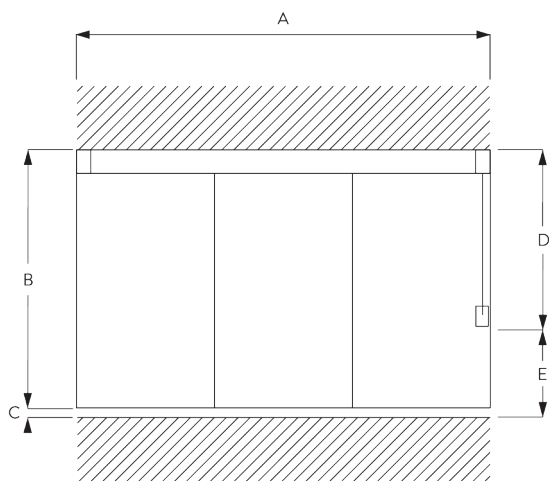
Profilo balza



SG 10230

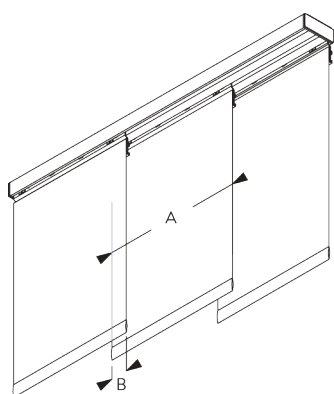
Carrello in alluminio

C. MISURE



- A: Larghezza sistema
- B: Altezza sistema
- C: Distanza del tessuto dal pavimento
- D: Altezza corda
- E: Dispositivo di sicurezza SG 10731 min. 150 cm da terra

Dimensioni dei pannelli



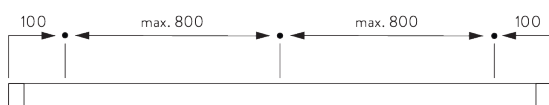
- A: Larghezza pannelli consigliata: 500-1200
- B: Sormonto: min. 50

INSTALLAZIONE

A. INFORMAZIONI DI FISSAGGIO

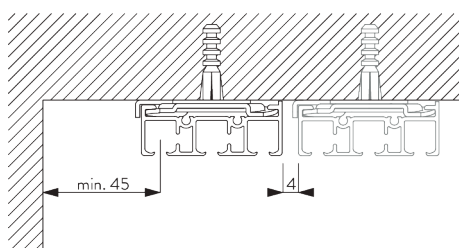
Per maggiori dettagli sul fissaggio, visita il sito web Silent Gliss.

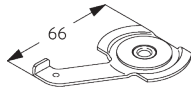
Punti di fissaggio



B. FISSAGGIO A SOFFITTO

Supporto girevole
SG 3003

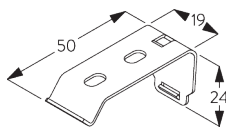
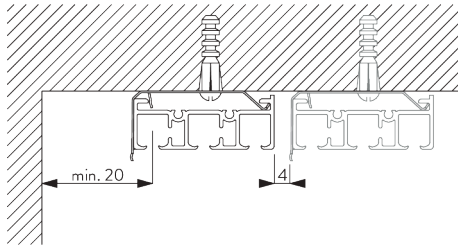




SG 3003

Supporto girevole

Supporto SG 10137



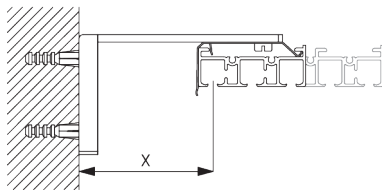
SG 10137

Supporto a scatto

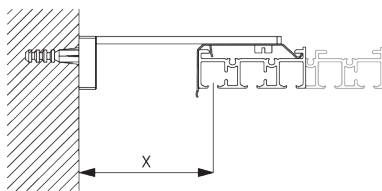
Supporto	SG 10123	SG 10124
SG 10137	X	X

C. FISSAGGIO A PARETE

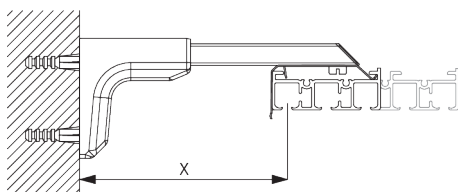
Smart Fix



Smart Fix SG 11200 - SG 11204:
Necessaria vite SG 10395 (M4x6).

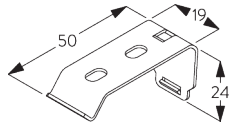


Smart Fix squadrato SG 11210 - SG 11214:
Necessaria vite SG 10395 (M4x6).



Smart Fix universale SG 11154 - SG 11156:
Necessaria vite SG 10492 (M4x8).

Smart Fix	X mm (SG 10123)	X mm (SG 10124)	X mm (SG 10125)
SG 11200 / SG 11210	24	24	24
SG 11201 / SG 11211	44	44	44
SG 11202 / SG 11212	64	64	64
SG 11203 / SG 11213	84	84	84
SG 11204 / SG 11214	114	114	114
SG 11154	74-102	74-102	74-102
SG 11155	104-132	104-132	104-132
SG 11156	154-182	154-182	154-182



SG 10137

Supporto a scatto



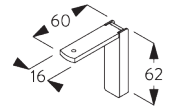
SG 10395

Vite a testa cilindrica M4x6



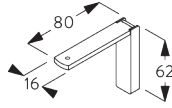
SG 10492

Vite a testa cilindrica M4x8



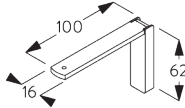
SG 11200

Smart Fix 60 mm



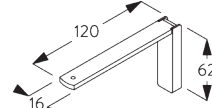
SG 11201

Smart Fix 80 mm



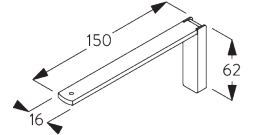
SG 11202

Smart Fix 100 mm



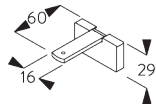
SG 11203

Smart Fix 120 mm



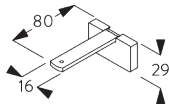
SG 11204

Smart Fix 150 mm



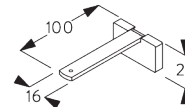
SG 11210

Smart Fix squadrato 60 mm



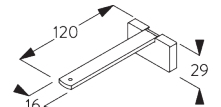
SG 11211

Smart Fix squadrato 80 mm



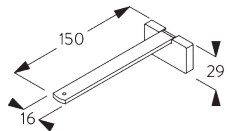
SG 11212

Smart Fix squadrato 100 mm



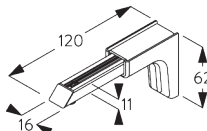
SG 11213

Smart Fix squadrato 120 mm



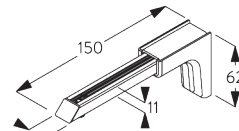
SG 11214

Smart Fix squadrato 150 mm



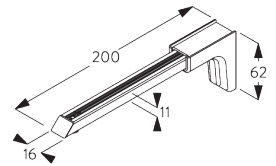
SG 11154

Smart fix universale 120 mm



SG 11155

Smart fix universale 150 mm

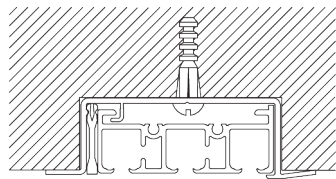


SG 11156

Smart fix universale 200 mm

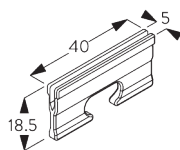
D. FISSAGGIO A INCASSO

Profilo a incasso
SG 10173 - SG 10175



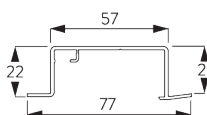
Uno spessore per profilo a incasso SG 10157 per ogni punto di fissaggio.

Per maggiori informazioni a riguardo del fissaggio a incasso, visitare il sito web Silent Gliss.



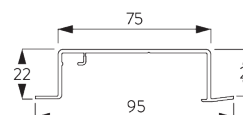
SG 10157

Spessore profilo incasso



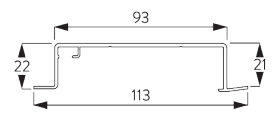
SG 10173

Profilo per incasso 10123



SG 10174

Profilo per incasso 10124



SG 10175

Profilo per incasso 10125

OPZIONI DEL SISTEMA

A. APERTURA DEI PANNELLI



Apertura laterale
Nota: pallino = pannello fisso


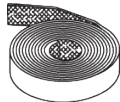
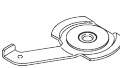


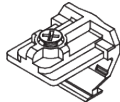
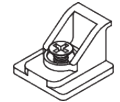
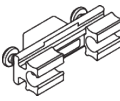
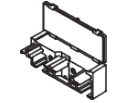
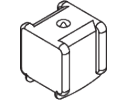

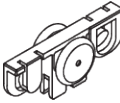




Apertura centrale
Nota: pallino = pannello fisso



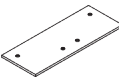
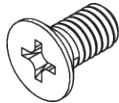

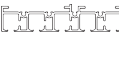
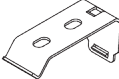
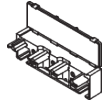
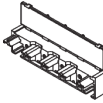
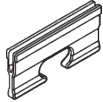
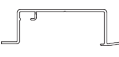


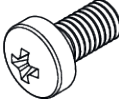
Sono possibili altre configurazioni

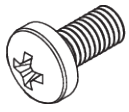
COMPONENTI

A. COMPONENTI STANDARD

	SG 2004 Profilo balza
	SG 2539 Nastro velcrato
	SG 3003 Supporto girevole
	SG 3090 Cordone ø 3 mm
	SG 10123 Profilo a 3 vie
	SG 10140 Angolo a T
	SG 10146 Angolo a L
	SG 10150 Scivolo pilota
	SG 10153 Guida profilo 3 vie
	SG 10156 Fermo con vite
	SG 10159 Vite a testa svasata 3,5x13
	SG 10200 Scivolo a rullo rullo 2C
	SG 10230 Carrello in alluminio
	SG 10252 Tappo carrello sinistro

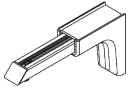
B. COMPONENTI OPTIONAL

	SG 2005 Profilo balza
	SG 3340 Tendi corda-catenella
	SG 6024 Congiunzione
	SG 10074 Vite a testa svasata M4x8
	SG 10124 Profilo a 4 vie
	SG 10125 Profilo a 5 vie
	SG 10137 Supporto a scatto
	SG 10154 Guida profilo 4 vie
	SG 10155 Guida profilo 5 vie
	SG 10157 Spessore profilo incasso
	SG 10173 Profilo per incasso 10123
	SG 10174 Profilo per incasso 10124
	SG 10175 Profilo per incasso 10125
	SG 10395 Vite a testa cilindrica M4x6



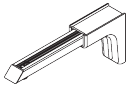
SG 10492

Vite a testa cilindrica M4x8



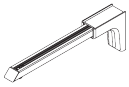
SG 11154

Smart fix universale 120 mm



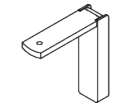
SG 11155

Smart fix universale 150 mm



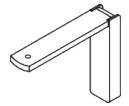
SG 11156

Smart fix universale 200 mm



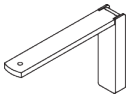
SG 11200

Smart Fix 60 mm



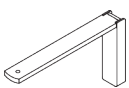
SG 11201

Smart Fix 80 mm



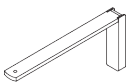
SG 11202

Smart Fix 100 mm



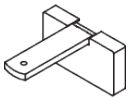
SG 11203

Smart Fix 120 mm



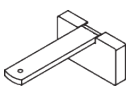
SG 11204

Smart Fix 150 mm



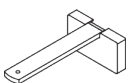
SG 11210

Smart Fix squadrato 60 mm



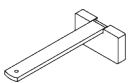
SG 11211

Smart Fix squadrato 80 mm



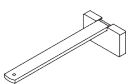
SG 11212

Smart Fix squadrato 100 mm



SG 11213

Smart Fix squadrato 120 mm



SG 11214

Smart Fix squadrato 150 mm
