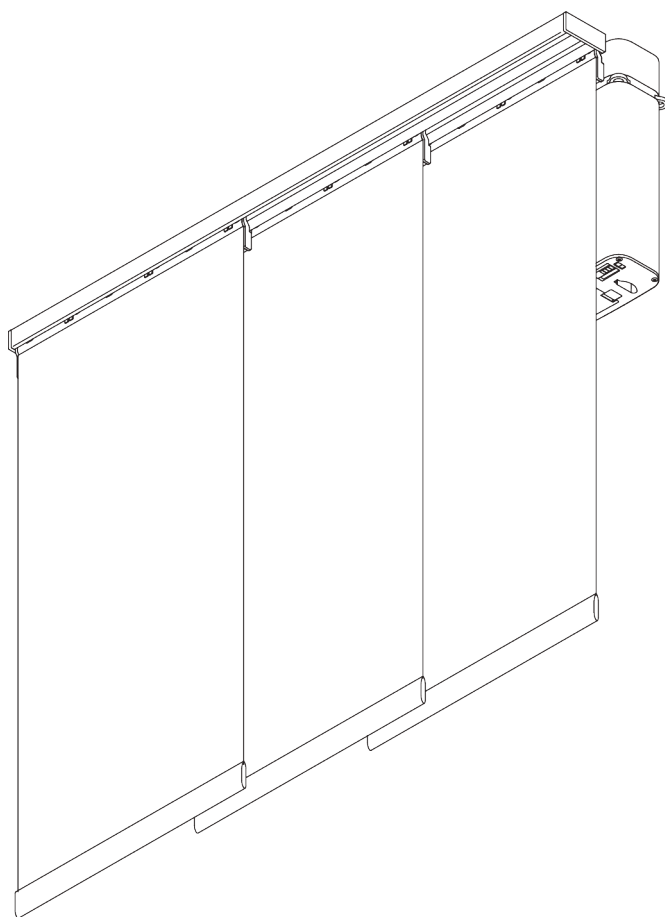


SG 2750



INFORMAZIONI SUL PRODOTTO

- **Movimentazione:** motore
- **Range:** S - L
- **Fissaggio:** soffitto
- **Finiture:** verniciato bianco RAL 9016 o argento anodizzato, altri RAL su richiesta
- **Tessuti:** Silent Gliss Collection

Caratteristiche

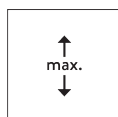
- Scivolo a rullo con tecnologia a 2 componenti (2C)
- Scorrimento fluido e silenzioso
- Slitte in alluminio
- Applicabile ai binari per sistemi per tende motorizzate SG 5100 o SG 5600

SPECIFICHE DEL SISTEMA

A. DIMENSIONI DEL SISTEMA



6 m



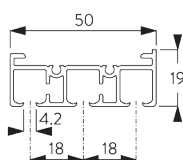
4 m



max. 2 kg per m

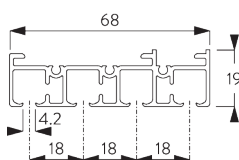
B. PROFILO

Informazioni sul profilo



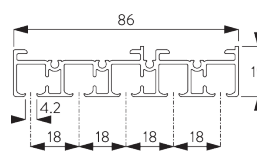
SG 10123

Profilo a 3 vie



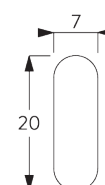
SG 10124

Profilo a 4 vie



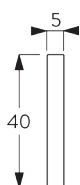
SG 10125

Profilo a 5 vie



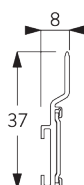
SG 2004

Profilo balza



SG 2005

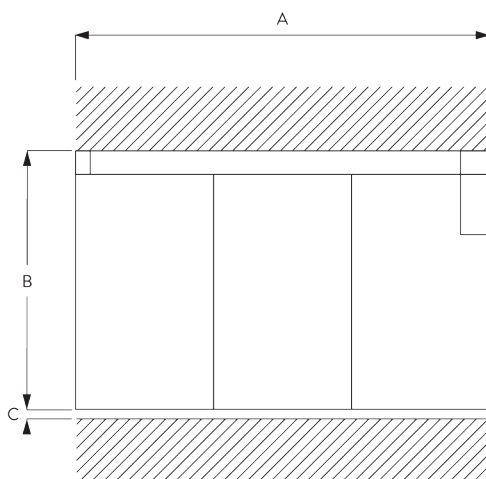
Profilo balza



SG 10230

Carrello in alluminio

C. MISURE

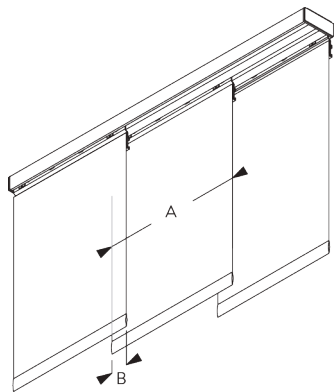


A: Larghezza sistema

B: Altezza sistema

C: Distanza del tessuto dal pavimento

Dimensioni dei pannelli



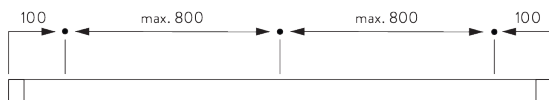
A: Larghezza pannelli consigliata: 500-1200
B: Sormonto: min. 50

INSTALLAZIONE

A. INFORMAZIONI DI FISSAGGIO

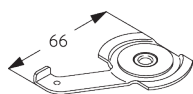
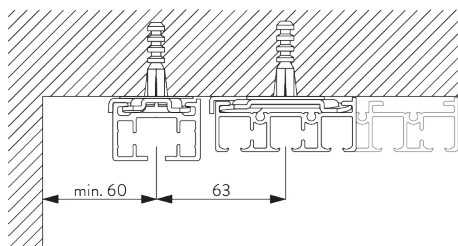
Per maggiori dettagli sul fissaggio, visita il sito web
Silent Gliss.

Punti di fissaggio



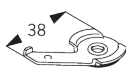
B. FISSAGGIO A SOFFITTO

Con SG 5600



SG 3003

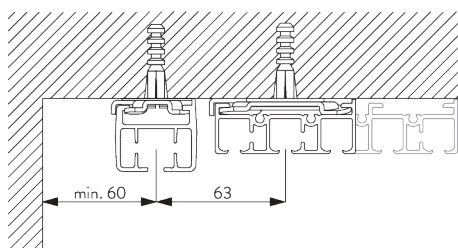
Supporto girevole

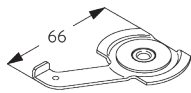


SG 3004

Supporto girevole

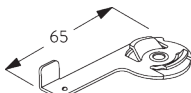
Con SG 5100





SG 3003

Supporto girevole

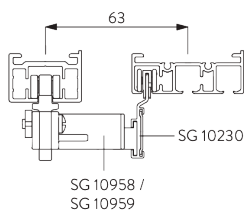
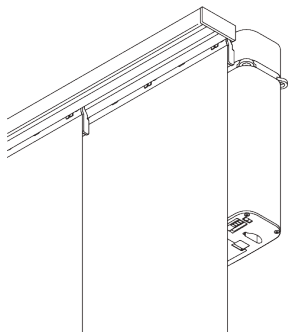


SG 10926

Supporto girevole

OPZIONI DEL SISTEMA

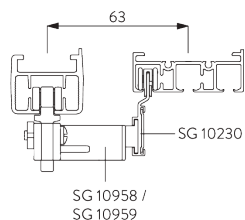
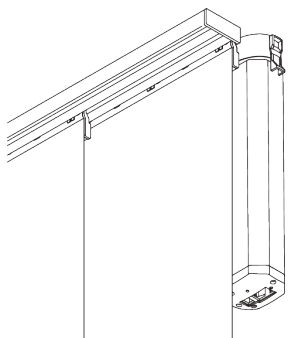
A. MOTORIZZAZIONE



Motorizzato con SG 5600

- Sistemi con apertura laterale: slitta SG 10958
- Sistemi con apertura centrale: slitta SG 10958 / SG 10959

Per ulteriori dettagli, consultare il catalogo relativo ai binari motorizzati.



Motorizzato con SG 5100

- Sistemi con apertura laterale: slitta SG 10958
- Sistemi con apertura centrale: slitta SG 10958 / SG 10959

Per ulteriori dettagli, consultare il catalogo relativo ai binari motorizzati.

B. APERTURA PANNELLI



Apertura laterale

Nota: pallino = pannello fisso



Apertura centrale

Nota: pallino = pannello fisso

Sono possibili altre configurazioni

NOTE GENERALI

Dimensioni

- Le misure sono in mm, tranne dove indicate.
- Max. Kg è relativo al peso tessuto (accessori inclusi).
- Lo spazio di impacchettamento dipende dalla larghezza del pannello.
- Distanza del tessuto dal pavimento consigliata: 20mm.
- Per determinare l'altezza del sistema (B), considerare l'altezza minore rilevata.

Installazione


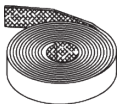
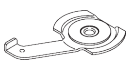

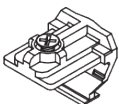
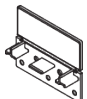

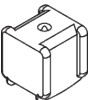

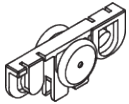



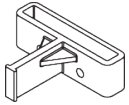
- Installazione solo a cura di personale qualificato.
- Il numero dei punti di fissaggio e il loro posizionamento sono determinati soprattutto dalla superficie di installazione, dalla confezione del tessuto, e da eventuali ostacoli nella corsa.
- Il personale qualificato deve utilizzare viti e sistemi di fissaggio adeguati ad ogni situazione.
- Lo scalino superiore del profilo va sempre rivolto verso l'interno stanza.
- Il collegamento elettrico deve essere effettuato in accordo con gli schemi forniti da Silent Gliss e conforme alle regolamentazioni locali.
- Verificare lo spazio per cavi e spine!

Child Safety


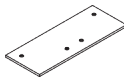


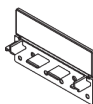
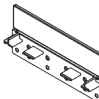
- Tutti i sistemi Silent Gliss rispettano la norma EN 13120.
- Tutte le parti utilizzate rispettano la norma EN 13120.

COMPONENTI

A. COMPONENTI STANDARD

	SG 2004 Profilo balza
	SG 2539 Nastro velcrato
	SG 3003 Supporto girevole
	SG 10123 Profilo a 3 vie
	SG 10140 Angolo a T
	SG 10143 Tappo profilo 3 vie
	SG 10146 Angolo a L
	SG 10156 Fermo con vite
	SG 10159 Vite a testa svasata 3,5x13
	SG 10200 Scivolo a rullo rullo 2C
	SG 10230 Carrello in alluminio
	SG 10252 Tappo carrello sinistro
	SG 10253 Tappo carrello destro
	SG 10958 Raccordo corto per sistema a motore

B. COMPONENTI OPTIONAL

	SG 2005 Profilo balza
	SG 6024 Congiunzione
	SG 10124 Profilo a 4 vie
	SG 10125 Profilo a 5 vie
	SG 10144 Tappo profilo 4 vie
	SG 10145 Tappo profilo 5 vie

