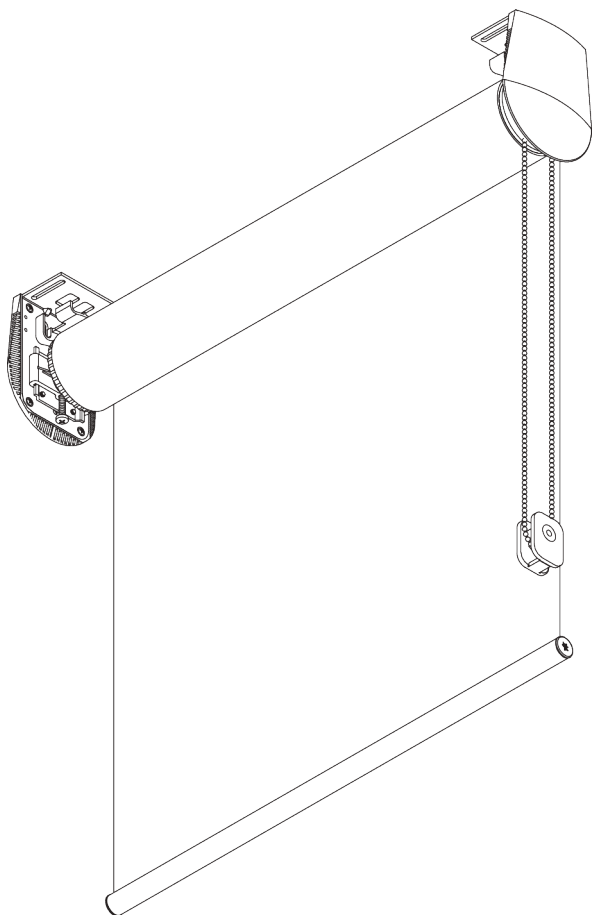
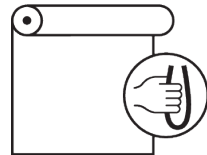


SG 4840



INFORMAZIONI SUL PRODOTTO

- **Movimentazione:** catenella
- **Range:** L
- **Fissaggio:** soffitto, parete, incasso
- **Finiture:** verniciato bianco RAL 9016 e anodizzato argento, altri RAL su richiesta
- **Tessuti:** Silent Gliss Collection

Caratteristiche:

- Catenella in acciaio INOX
- Supporti in acciaio INOX, regolabile per allineamento verticale del tessuto

SPECIFICHE DEL SISTEMA

A. DIMENSIONI DEL SISTEMA



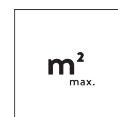
Tubo SG 4901: 4 m
Tubo SG 4957: 5 m



50 cm



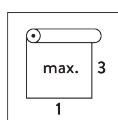
Tubo SG 4901: 6 m
Tubo SG 4957: 3.75 m



15 m²


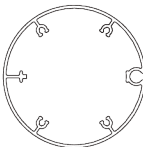


Tubo SG 4901: 12.5 kg
Tubo SG 4957: 9.5 kg



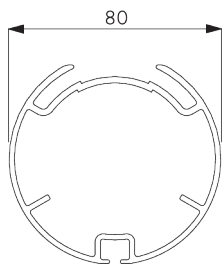
Rapporto larghezza /
altezza consigliato
max. 1:3

Superficie massima

		A →								
		2 m	2.5 m	3 m	3.5 m	4 m	4.5 m	5 m		
B ↓	2 m	●	●	●	●	○	○	○	 ● SG 4901 (ø 80 mm)	
	2.5 m	●	●	●	●	○	○	○		
	3 m	●	●	●	●	○	○	○	 ○ SG 4957 (ø 110 mm)	
	3.5 m	●	●	●	●	○				
	4 m	●	●	●	●					
	4.5 m	●	●	●						
	5 m	●	●	●						
	5.5 m	●	●		max. 15 m ²					
6 m	●	●								

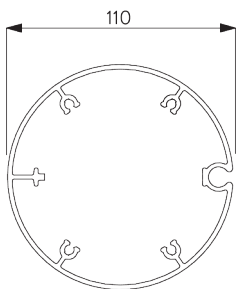
B. PROFILO

Informazioni sul profilo



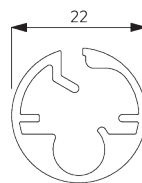
SG 4901

Tubo ø 80 mm



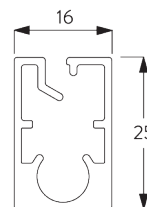
SG 4957

Tubo ø 110 mm



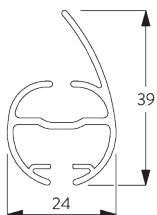
SG 10760

Profilo balza



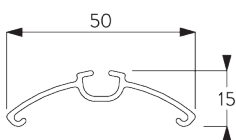
SG 10770

Profilo balza



SG 4903

Profilo balza

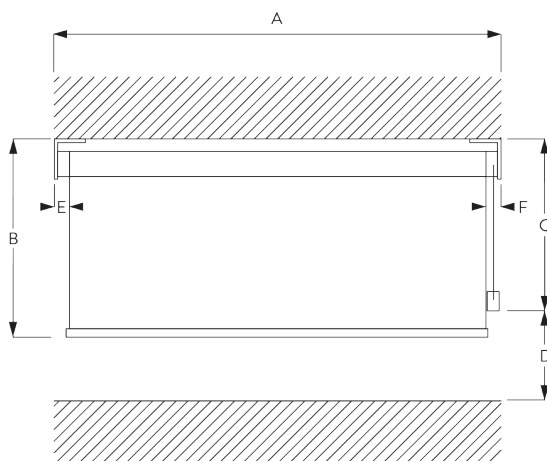


SG 4902

Profilo

C. MISURE

incl. copri staffa
(15 mm)



A: Larghezza del sistema

B: Altezza del sistema

C: Altezza catenella

D: Dispositivo di sicurezza SG 10731 min. 150cm da terra

Tubo SG 4901 (ø 80 mm):

E: Spazio luce: 44 mm

F: Spazio luce lato comando: 40 mm

Tubo SG 4957 (ø 110 mm):

E: Spazio luce: 42 mm

F: Spazio luce lato comando: 42 mm

Nota:

Tutte le misure includono 15 mm per copertura staffa per lato!

INSTALLAZIONE

A. INFORMAZIONI DI FISSAGGIO

Per maggiori dettagli sul fissaggio, visita il sito web
Silent Gliss.

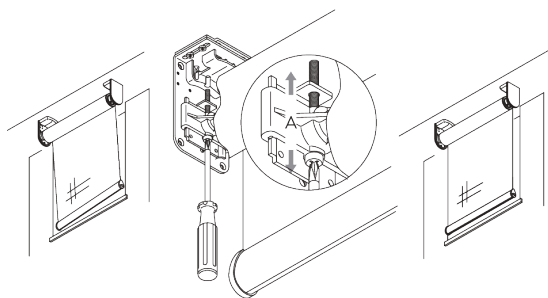
Punti di fissaggio



*30 mm senza cover

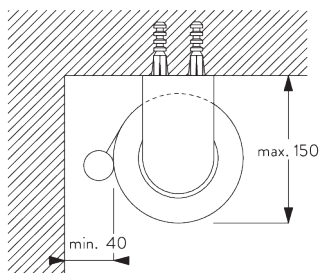
*43 mm con cover

**Supporti regolabili
(per allineamenti
verticali)**

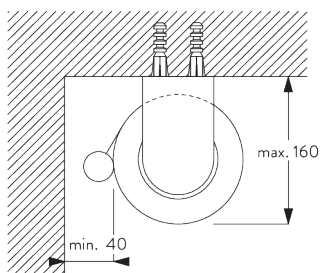


Allineamento verticale del tessuto al serramento

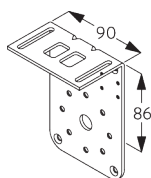
**B. FISSAGGIO A
SOFFITTO**



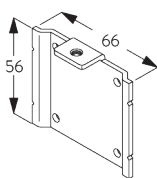
Tubo SG 4901 (ø 80 mm)



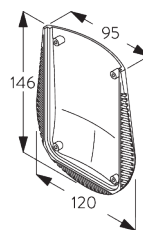
Tubo SG 4957 (ø 110 mm)



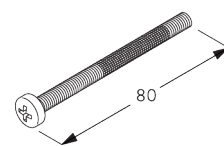
SG 4904
Supporto (131 mm)



SG 4906
Piastra

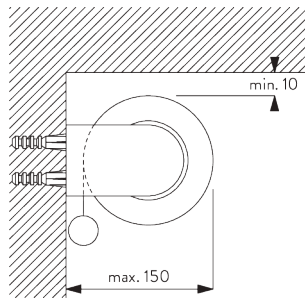


SG 4956
Cover supporto

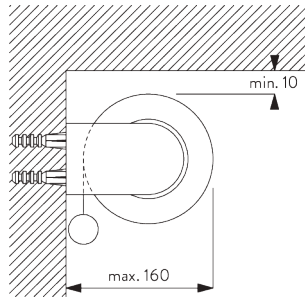


SG 4966
Vite speciale

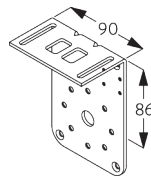
**C. FISSAGGIO A
PARETE**



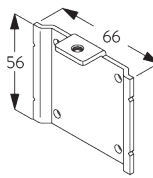
Tubo SG 4901 (ø 80 mm)



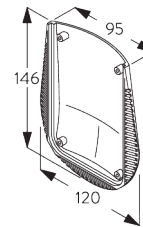
Tubo SG 4957 (ø 110 mm)



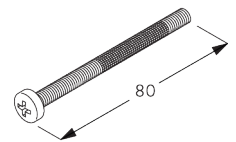
SG 4904
Supporto (131 mm)



SG 4906
Piastra

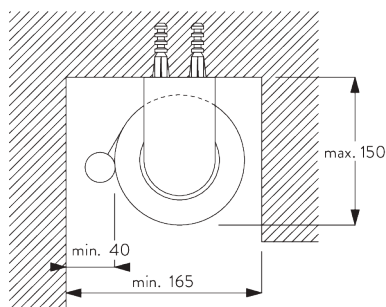


SG 4956
Cover supporto

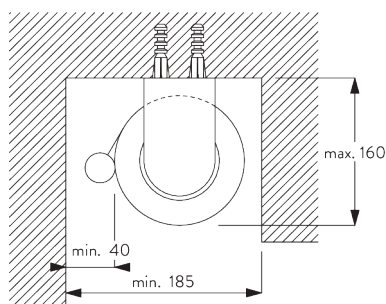


SG 4966
Vite speciale

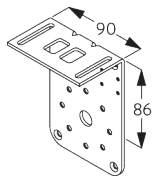
**D. FISSAGGIO A
INCASSO**



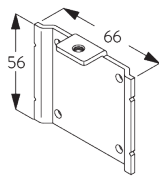
Tubo SG 4901 (ø 80 mm)



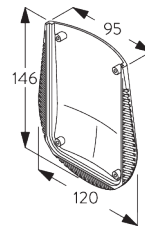
Tubo SG 4957 (ø 110 mm)



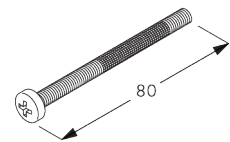
SG 4904
Supporto (131 mm)



SG 4906
Piastra

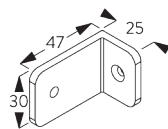
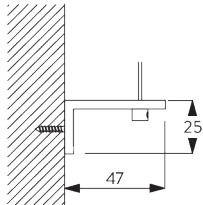


SG 4956
Cover supporto

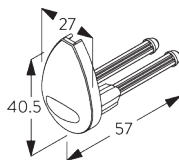


SG 4966
Vite speciale

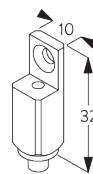
**E. FISSAGGIO CON
OPZIONE GUIDA
LATERALE**



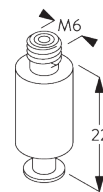
SG 3036
Supporto 47 mm



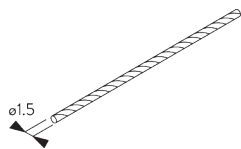
SG 4944
Tappo balza per guide



SG 4946
Ferma-cavo guida



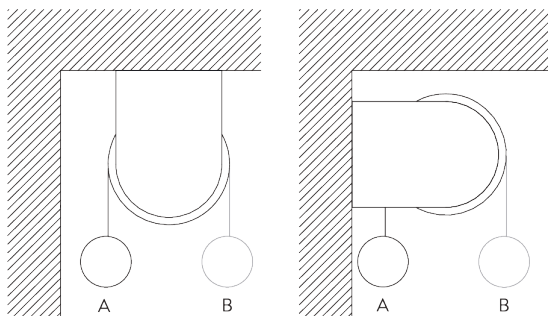
SG 4947
Ferma-cavo guida



SG 4948
Cavo guida ø 1.5 mm

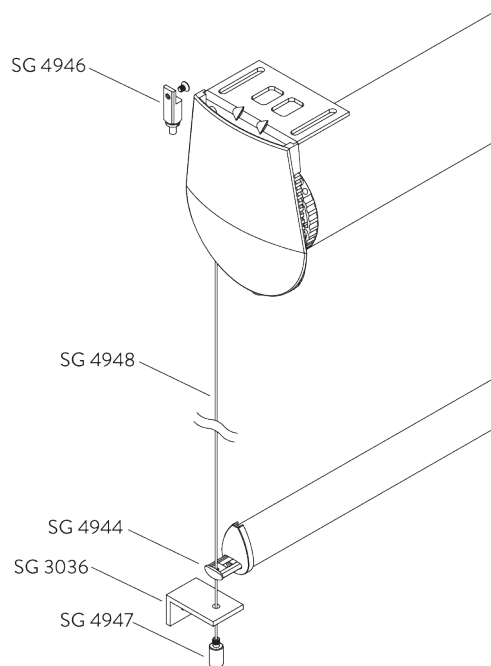
OPZIONI DEL SISTEMA

**A. SVOLGIMENTO
DEL TESSUTO**



A: Svolgimento del tessuto lato finestra (standard)
B: Svolgimento del tessuto lato interno stanza (optional)

B. GUIDE LATERALI



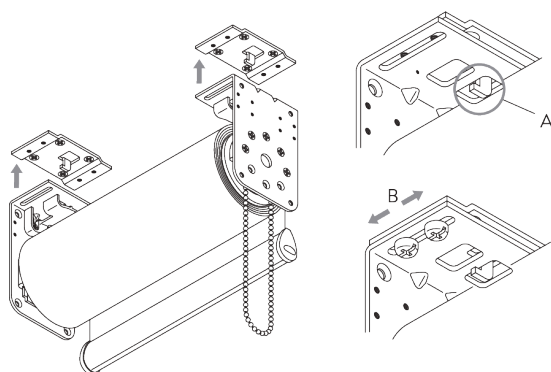
Parti aggiuntive:

- 2x SG 3036 Supporto 47 mm
- 2x SG 4944 Cover fine guida laterale
- 2x SG 4946 Staffa fermacavo alta
- 2x SG 4947 Morsetto strozzacavo
- 2x SG 4948 Cavo guida laterale \varnothing 1.5 mm

Nota:

- La scelta dell'opzione con guide laterali aumenta gli spazi di luce
- Fino a 15° da piano verticale

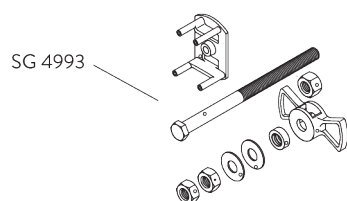
C. PIATTINE DI INSTALLAZIONE CON GANCIO



A: Le contropiastre di fissaggio SG 4972 supportano il peso della tenda

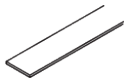
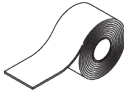



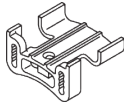
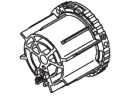
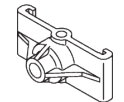
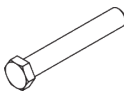
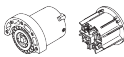
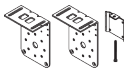

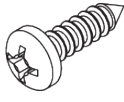
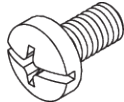
B: Supporti laterali regolabili fino a 18 mm

D. FINECORSA REGOLABILE

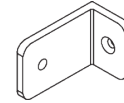

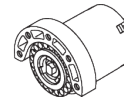
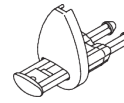
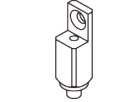


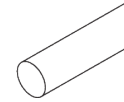

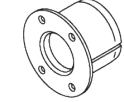
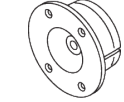
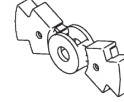
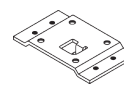
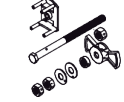


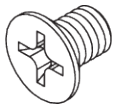
COMPONENTI

A. COMPONENTI STANDARD

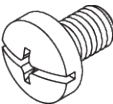
	SG 4223 Nastro PVC 14 mm
	SG 4226 Biadesivo 30 mm
	SG 4845 Catenella in metallo ø 4.5 mm
	SG 4901 Tubo ø 80 mm
	SG 4902 Profilo
	SG 4908 Finecorsa
	SG 4914 Adattatore tubo
	SG 4915 Supporto
	SG 4939 Perno
	SG 4941 Set comando catenella
	SG 4949 Set supporti
	SG 4956 Cover supporto
	SG 10503 Vite a testa cilindrica 3.5x13
	SG 10505 Vite a testa cilindrica Freedriv M4x8

B. COMPONENTI OPTIONAL

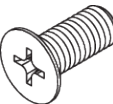
	SG 3036 Supporto 47 mm
	SG 4903 Profilo balza
	SG 4909 Comando catenella
	SG 4944 Tappo balza per guide
	SG 4946 Ferma-cavo guida
	SG 4947 Ferma-cavo guida
	SG 4948 Cavo guida ø 1.5 mm
	SG 4951 Tondino in acciaio ø 8 mm
	SG 4957 Tubo ø 110 mm
	SG 4958 Adattatore tubo
	SG 4961 Adattatore tubo
	SG 4965 Adattatore finecorsa
	SG 4972 Piastra di installazione
	SG 4993 Set finecorsa

**SG 10502**

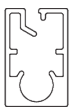
Vite a testa svasata M4x6 DIN
965A Philips

**SG 10504**

Vite a testa cilindrica Freedriv M5x8

**SG 10508**

Vite a testa svasata M5x12

**SG 10770**

Profilo balza

**SG 10771**

Tappo balza

**SG 11178**

Tappo profilo
