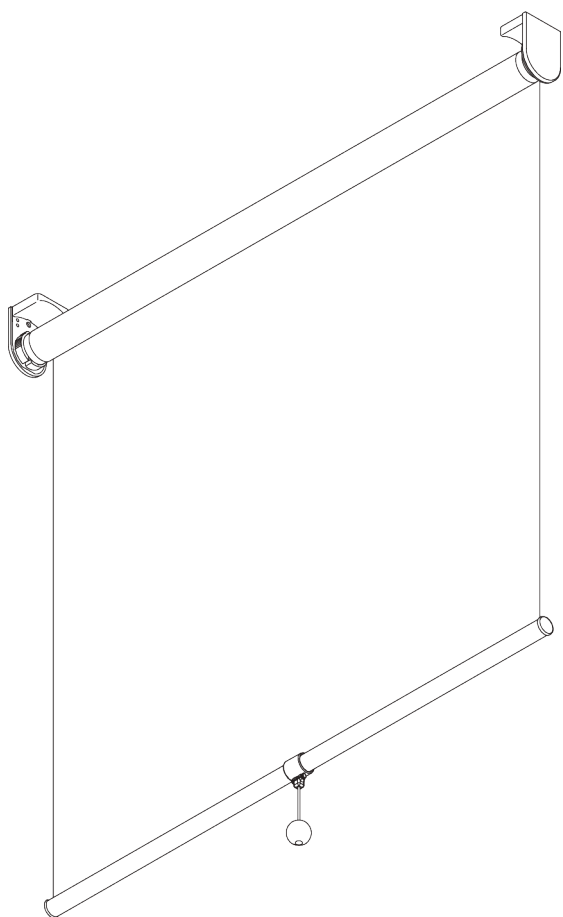
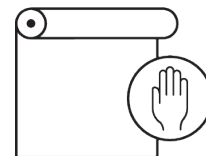


SG 4900



INFORMAZIONI SUL PRODOTTO

- **Movimentazione:** molla
- **Range:** S - M
- **Fissaggio:** soffitto, parete, incasso
- **Finiture:** verniciato bianco RAL 9016, altri RAL su richiesta
- **Tessuti:** Silent Gliss Collection

Caratteristiche:

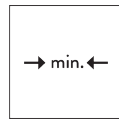
- Regolatore velocità per ascesa controllata
- Meccanismo di stop per arresto in qualsiasi posizione
- Supporti click-in
- Barra portarullo
- Regolatore end stop

SPECIFICHE DEL SISTEMA

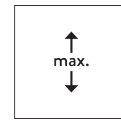
A. DIMENSIONI DEL SISTEMA



2 m



30 cm



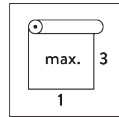
3 m



6 m²



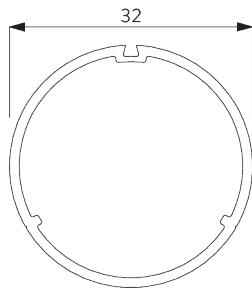
2.2 kg



Rapporto larghezza /
altezza consigliato
max. 1:3

B. PROFILO

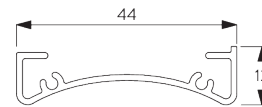
Informazioni sul profilo



SG 4227
Tubo ø 32 mm



SG 10872
Profilo balza

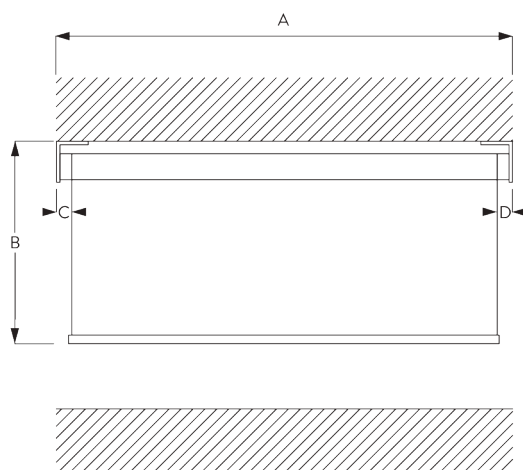


SG 10534
Barra portarullo

```
<link href="moz-extension://b4f855fb-bf5a-426f-bf38-a92690296a64/skin/s3gt_tooltip_mini.css" rel="stylesheet" type="text/css" /><style media="print" type="text/css">#s3gt_translate_tooltip_mini { display: none ! important; }</style>
```

C. MISURE

incl. copri staffa



A: Larghezza del sistema
B: Altezza del sistema
C: Spazio luce lato sinistro: 15 mm
D: Spazio luce lato destro: 15 mm

Nota:
Tutte le misure includono 2 mm per la copertura della staffa per lato!

INSTALLAZIONE

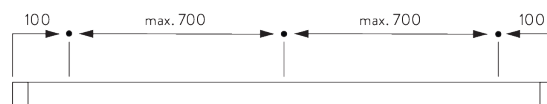
A. INFORMAZIONI DI FISSAGGIO

Per maggiori dettagli sul fissaggio, visita il sito web
Silent Gliss.

Punti di fissaggio

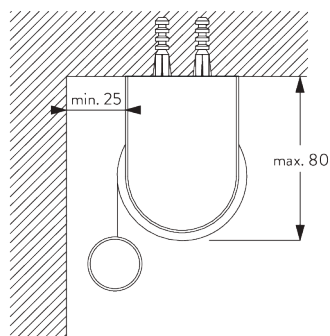


Supporti (parete / soffitto)



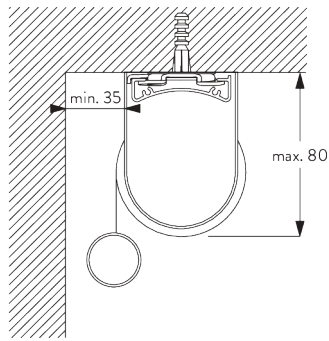
Barra portarullo SG 10534 (parete / soffitto)

B. FISSAGGIO A SOFFITTO



Supporti

Supporto SG 10989: avvolgimento del tessuto lato finestra
Supporto SG 10991: avvolgimento del tessuto lato stanza
Supporto SG 10987

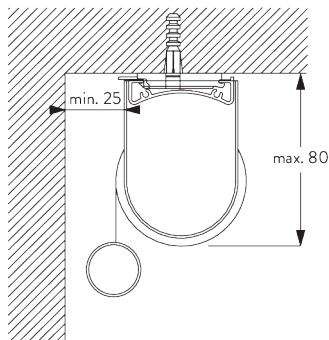


Barra portarullo SG 10534 e supporti girevoli SG 3033 o SG 3044

Supporto SG 10989: avvolgimento del tessuto lato finestra

Supporto SG 10991: avvolgimento del tessuto lato stanza

Supporto SG 10987

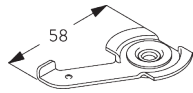


Barra portarullo SG 10534 e supporto click SG 10539

Supporto SG 10989: avvolgimento del tessuto lato finestra

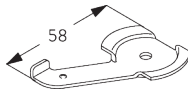
Supporto SG 10991: avvolgimento del tessuto lato stanza

Supporto SG 10987



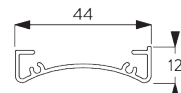
SG 3033

Supporto girevole



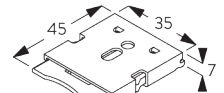
SG 3044

Supporto girevole



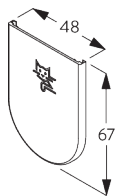
SG 10534

Barra portarullo



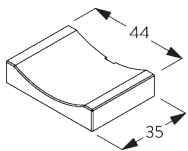
SG 10539

Supporto a scatto



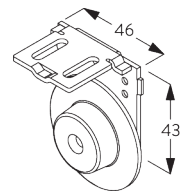
SG 10574

Cover supporto



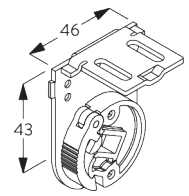
SG 10575

Cover supporto



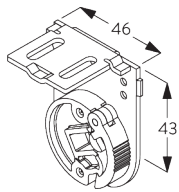
SG 10987

Supporto



SG 10989

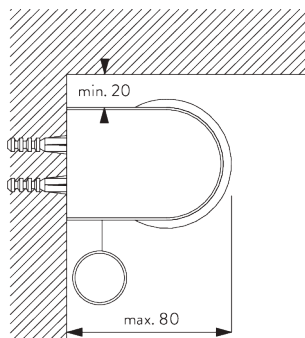
Supporto



SG 10991

Supporto

C. FISSAGGIO A PARETE

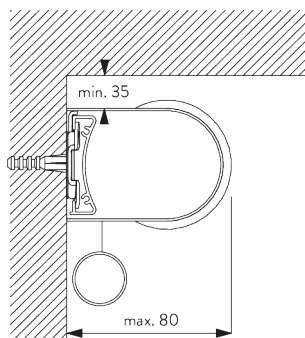


Supporti

Supporto SG 10990: avvolgimento del tessuto lato finestra

Supporto SG 10992: avvolgimento del tessuto lato stanza

Supporto SG 10987

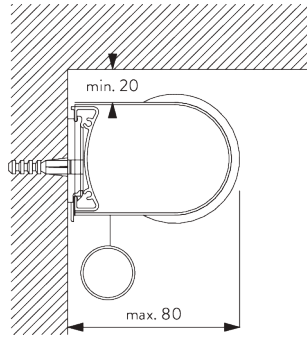


**Barra portarullo SG 10534 e supporti girevoli SG 3033 o
SG 3044**

Supporto SG 10990: avvolgimento del tessuto lato finestra

Supporto SG 10992: avvolgimento del tessuto lato stanza

Supporto SG 10987

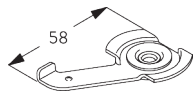


Barra portarullo SG 10534 e supporto click SG 10539

Supporto SG 10990: avvolgimento del tessuto lato finestra

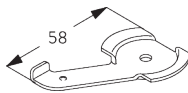
Supporto SG 10992: avvolgimento del tessuto lato stanza

Supporto SG 10987



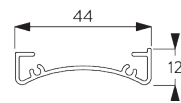
SG 3033

Supporto girevole



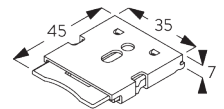
SG 3044

Supporto girevole



SG 10534

Barra portarullo



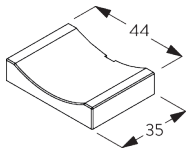
SG 10539

Supporto a scatto



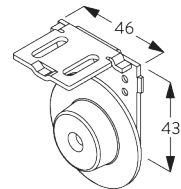
SG 10574

Cover supporto



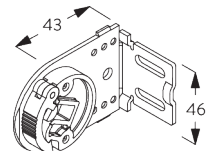
SG 10575

Cover supporto



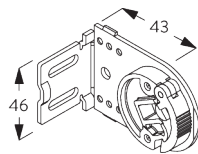
SG 10987

Supporto



SG 10990

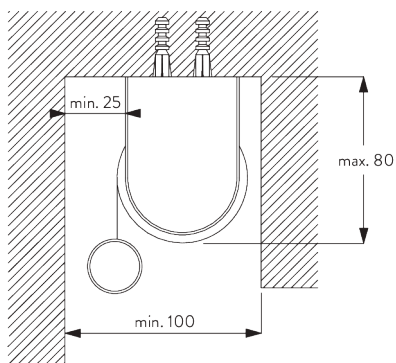
Supporto



SG 10992

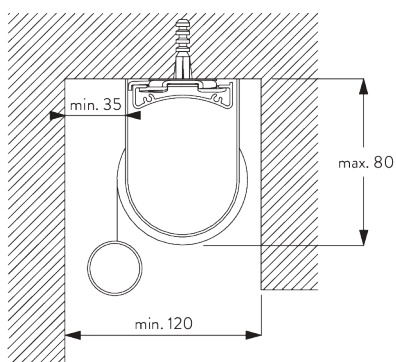
Supporto

**D. FISSAGGIO A
INCASSO**



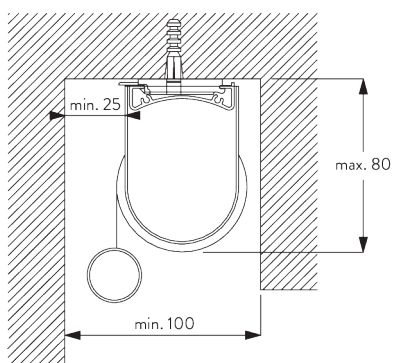
Supporti

Supporto SG 10989: avvolgimento del tessuto lato finestra
 Supporto SG 10991: avvolgimento del tessuto lato stanza
 Supporto SG 10987



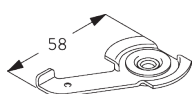
Barra portarullo SG 10534 e supporti girevoli SG 3033 o SG 3044

Supporto SG 10989: avvolgimento del tessuto lato finestra
 Supporto SG 10991: avvolgimento del tessuto lato stanza
 Supporto SG 10987



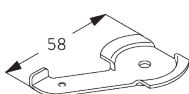
Barra portarullo SG 10534 e supporto click SG 10539

Supporto SG 10989: avvolgimento del tessuto lato finestra
 Supporto SG 10991: avvolgimento del tessuto lato stanza
 Supporto SG 10987



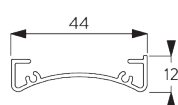
SG 3033

Supporto girevole



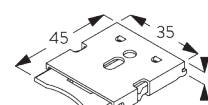
SG 3044

Supporto girevole



SG 10534

Barra portarullo

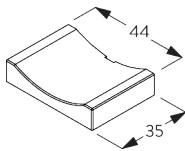


SG 10539

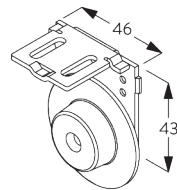
Supporto a scatto



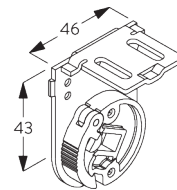
SG 10574
Cover supporto



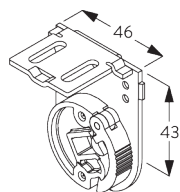
SG 10575
Cover supporto



SG 10987
Supporto



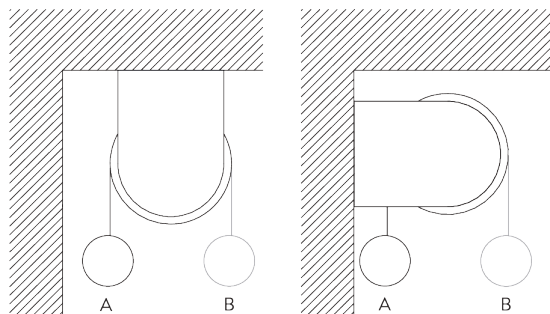
SG 10989
Supporto



SG 10991
Supporto

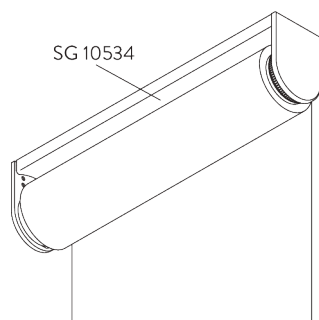
OPZIONI DEL SISTEMA

A. SVOLGIMENTO DEL TESSUTO

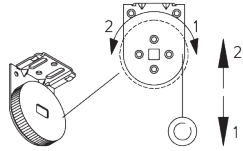


A: Svolgimento del tessuto lato finestra (standard)
B: Svolgimento del tessuto lato interno stanza (optional)

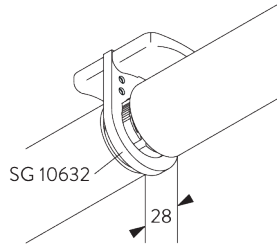
B. BARRA PORTARULLO



C. END STOP
REGOLABILE



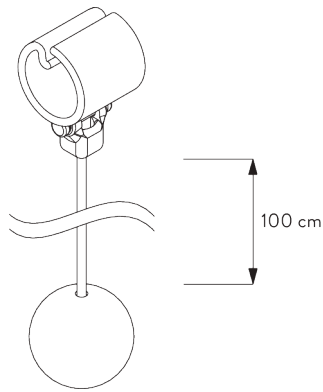
D. FISSAGGIO DI
SISTEMI
AFFIANCATI



Componenti aggiuntive:

- 1x SG 10632 Coprisupporto intermedio

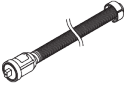
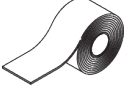

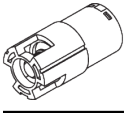
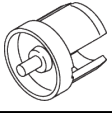

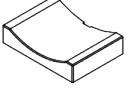



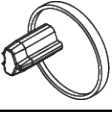


E. SET CHILD SAFETY
CON POMELLO
PER TENDE A
MOLLA






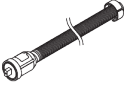
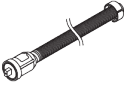
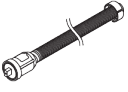

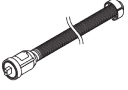

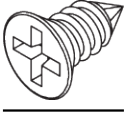
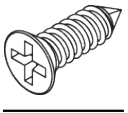



Set Child Safety con pomello per tende a molla SG 10765

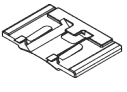


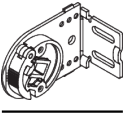

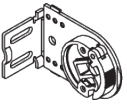
COMPONENTI

A. COMPONENTI STANDARD

	SG 4214 Molla C 552 mm
	SG 4226 Biadesivo 30 mm
	SG 4227 Tubo ø 32 mm
	SG 4228 Rallentatore destro
	SG 4231 Addattatore tubo
	SG 10574 Cover supporto
	SG 10575 Cover supporto
	SG 10668 PVC strip 10 mm
	SG 10765 Set child safety pallina di tiraggio
	SG 10872 Profilo balza
	SG 10874 Tappo balza tonda
	SG 10987 Supporto
	SG 10989 Supporto

B. COMPONENTI OPTIONAL

	SG 3033 Supporto girevole
	SG 3044 Supporto girevole
	SG 4212 Molla A 365 mm
	SG 4213 Molla B 442 mm
	SG 4215 Molla D 612 mm
	SG 4216 Molla E 502 mm
	SG 4217 Molla F 612 mm
	SG 4218 Molla Y-2 198 mm
	SG 4377 Finecorsa
	SG 10139 Vite a testa svasata 2,9x6,5
	SG 10498 Vite a testa svasata 2,9x9,5 DIN 7982C
	SG 10534 Barra portarullo
	SG 10539 Supporto a scatto
	SG 10632 Cover supporto per connessione

	SG 10690 Adattatore portarullo
	SG 10707 Finecorsa
	SG 10988 Supporto con regolazione finecorsa
	SG 10990 Supporto
	SG 10991 Supporto
	SG 10992 Supporto

