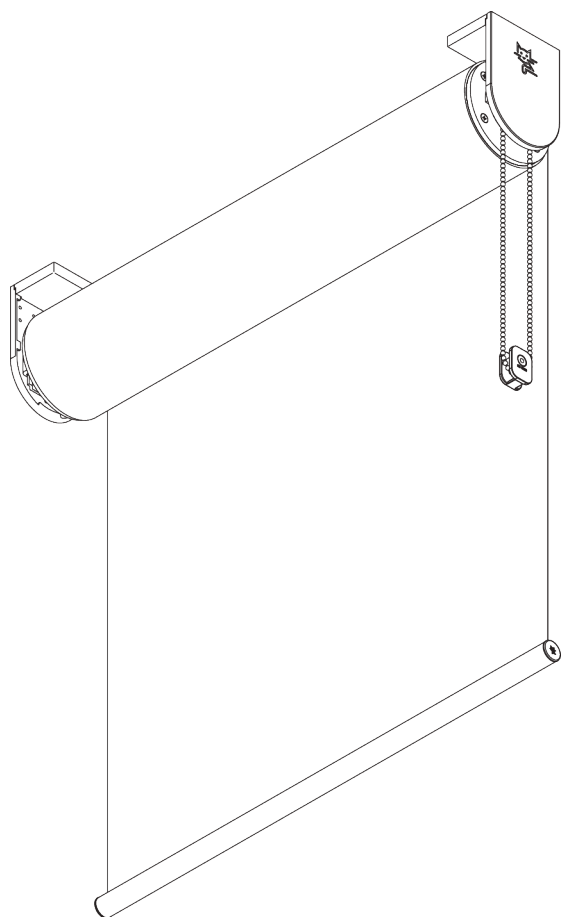
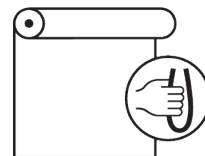


SG 4945



INFORMAZIONI SUL PRODOTTO

- **Movimentazione:** catenella
- **Range:** L
- **Fissaggio:** soffitto, parete, incasso
- **Finiture:** verniciato bianco RAL 9016, verniciato grigio RAL 7035, verniciato nero RAL 9005, altri RAL su richiesta
- **Tessuti:** Silent Gliss Collection

Caratteristiche:

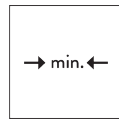
- Catenella in acciaio INOX
- Supporti in acciaio INOX, regolabile per allineamento verticale del tessuto

SPECIFICHE DEL SISTEMA

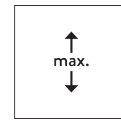
A. DIMENSIONI DEL SISTEMA



5 m



50 cm



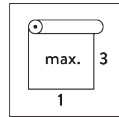
3.75 m



15 m²



9.5 kg



Rapporto larghezza /
altezza consigliato
max. 1:3

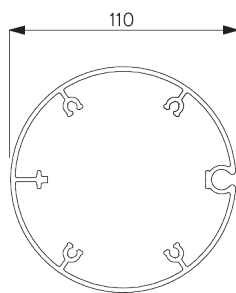
Superficie massima

		A →							<p>○ SG 4957 (ø 110 mm)</p>
		2 m	2.5 m	3 m	3.5 m	4 m	4.5 m	5 m	
B ↓	2 m	○	○	○	○	○	○	○	
	2.5 m	○	○	○	○	○	○	○	
	3 m	○	○	○	○	○	○	○	
	3.5 m	○	○	○	○	○			
	4 m	○	○	○	○				

max. 15 m²

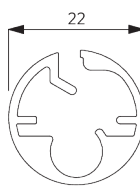
B. PROFILO

Informazioni sul profilo



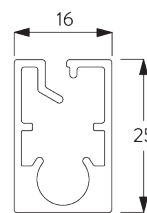
SG 4957

Tubo ø 110 mm



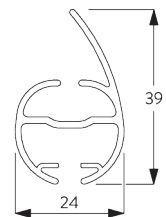
SG 10760

Profilo balza tonda



SG 10770

Profilo balza rettangolare

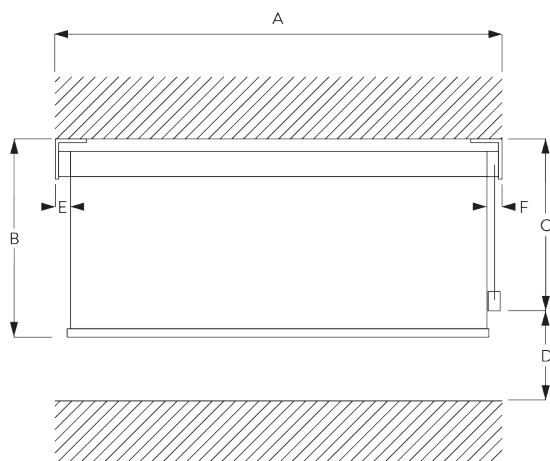


SG 4903

Profilo balza

C. MISURE

incl. copri staffa



A: Larghezza del sistema

B: Altezza del sistema

C: Altezza catenella

D: Dispositivo di sicurezza SG 10731 min. 150 cm da terra

E: Spazio luce: 31 mm

F: Spazio luce lato comando: 28 mm

Nota:

Tutte le misure includono 3 mm per copertura staffa per lato!

INSTALLAZIONE

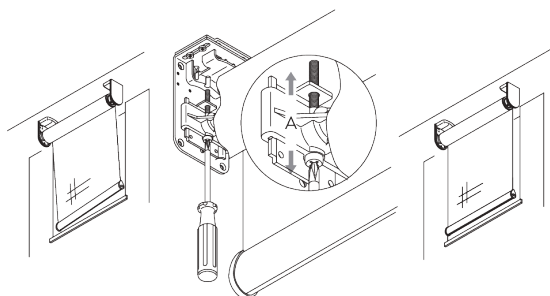
A. INFORMAZIONI DI FISSAGGIO

*Per maggiori dettagli sul fissaggio, visita il sito web
Silent Gliss.*

Punti di fissaggio

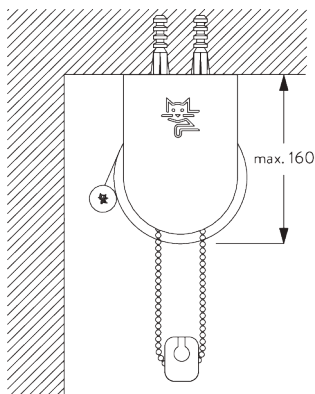


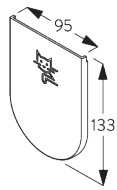
Supporti regolabili
(per allineamenti
verticali)



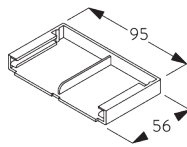
Allineamento verticale del tessuto al serramento.

B. FISSAGGIO A SOFFITTO





SG 4984
Cover supporto

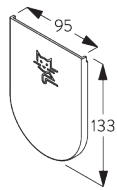
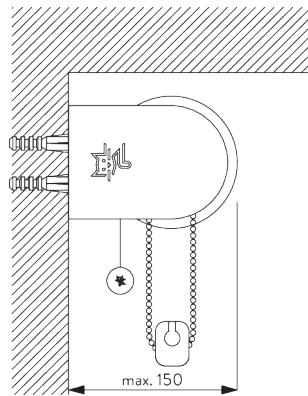


SG 4986
Cover supporto

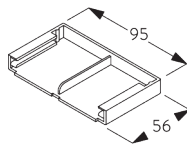


SG 4988
Supporto

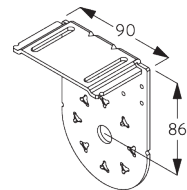
C. FISSAGGIO A PARETE



SG 4984
Cover supporto

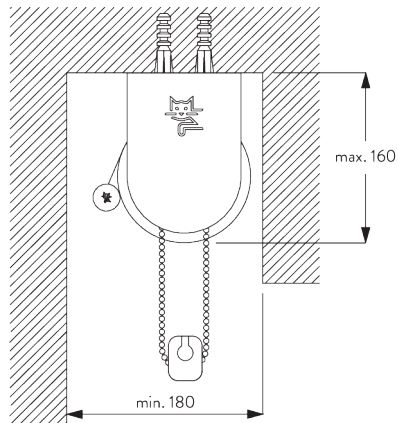


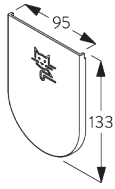
SG 4986
Cover supporto



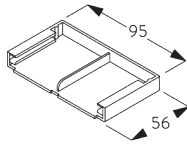
SG 4988
Supporto

D. FISSAGGIO A INCASSO

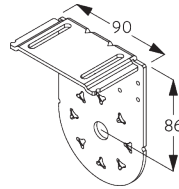




SG 4984
Cover supporto

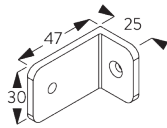
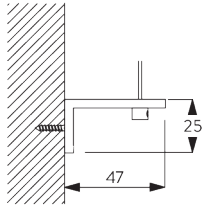


SG 4986
Cover supporto

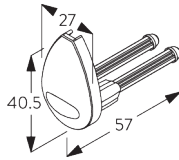


SG 4988
Supporto

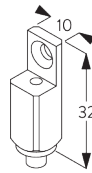
**E. INSTALLAZIONE
CON OPZIONE
GUIDA LATERALE**



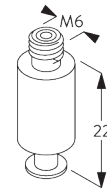
SG 3036
Supporto 47 mm



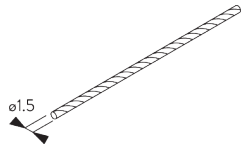
SG 4944
Cover fine guida laterale



SG 4946
Staffa fermacavo alta



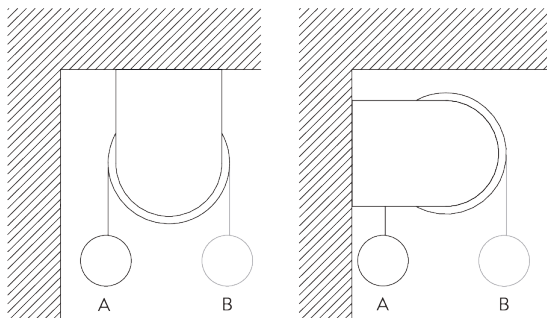
SG 4947
Morsetto strozzacavo



SG 4948
Cavo guida laterale \varnothing 1.5 mm

OPZIONI DEL SISTEMA

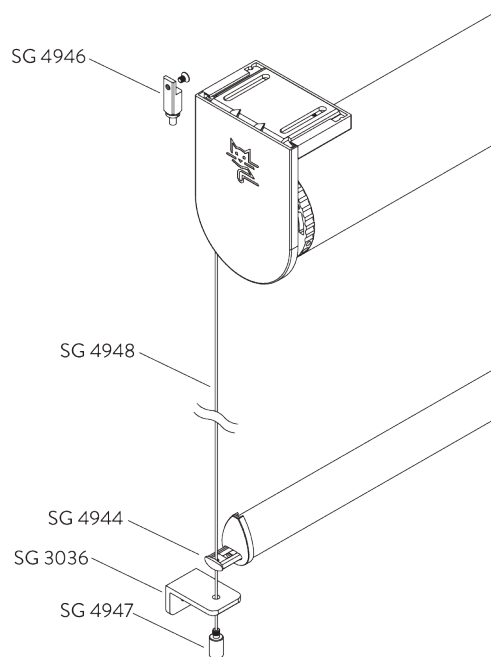
**A. SVOLGIMENTO
DEL TESSUTO**



A: Svolgimento del tessuto lato finestra (standard)

B: Svolgimento del tessuto lato interno stanza (optional)

B. GUIDE LATERALI



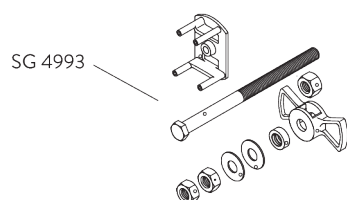
Parti aggiuntive:

- 2x SG 3036 Supporto 47 mm
- 2x SG 4944 Cover fine guida laterale
- 2x SG 4946 Staffa fermacavo alta
- 2x SG 4947 Morsetto strozzacavo
- 2x SG 4948 Cavo guida laterale \varnothing 1.5 mm

Nota:


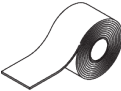

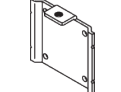
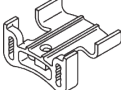
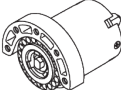
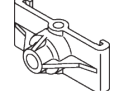
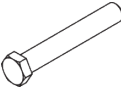

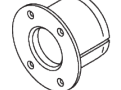
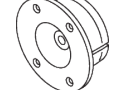
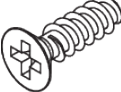

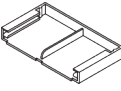
- Fino a 15° da piano verticale

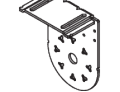

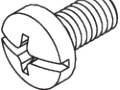
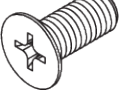
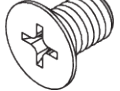



C. FINECORSA REGOLABILE



COMPONENTI

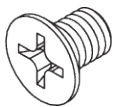
A. COMPONENTI STANDARD

	SG 4223 Nastro PVC 14 mm
	SG 4226 Biadesivo 30 mm
	SG 4845 Catenella in metallo ø 4.5 mm
	SG 4906 Piastra
	SG 4908 Finecorsa
	SG 4909 Comando catenella
	SG 4915 Supporto
	SG 4939 Perno
	SG 4957 Tubo ø 110 mm
	SG 4958 Adattatore tubo
	SG 4961 Adattatore tubo
	SG 4983 Vite a testa svasata 5x16 Remform
	SG 4984 Cover supporto
	SG 4986 Cover supporto

	SG 4988 Supporto
	SG 6951 Vite a testa cilindrica rivestita M6x70
	SG 10505 Vite a testa cilindrica Freedriv M4x8
	SG 10508 Vite a testa svasata M5x12
	SG 10509 Vite a testa svasata M5x8
	SG 10731 Set tensionatore child safety
	SG 10760 Profilo balza tonda
	SG 10761 Tappo balza

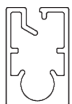
B. COMPONENTI OPTIONAL

	SG 2006 Profilo balza
	SG 3036 Supporto 47 mm
	SG 4752 Piatina peso in plastica
	SG 4903 Profilo balza
	SG 4943 Insero in plastica ø 4 mm
	SG 4944 Cover fine guida laterale
	SG 4946 Staffa fermacavo alta
	SG 4947 Morsetto strozzacavo
	SG 4948 Cavo guida laterale ø 1.5 mm
	SG 4951 Tondino in acciaio ø 8 mm
	SG 4963 Insero in plastica ø 6 mm
	SG 4965 Adattatore finecorsa
	SG 4993 Set finecorsa
	SG 8249 Dispositivo guida laterale



SG 10502

Vite a testa svasata M4x6 DIN
965A Philips



SG 10770

Profilo balza rettangolare



SG 10771

Tappo balza



SG 11178

Tappo profilo
