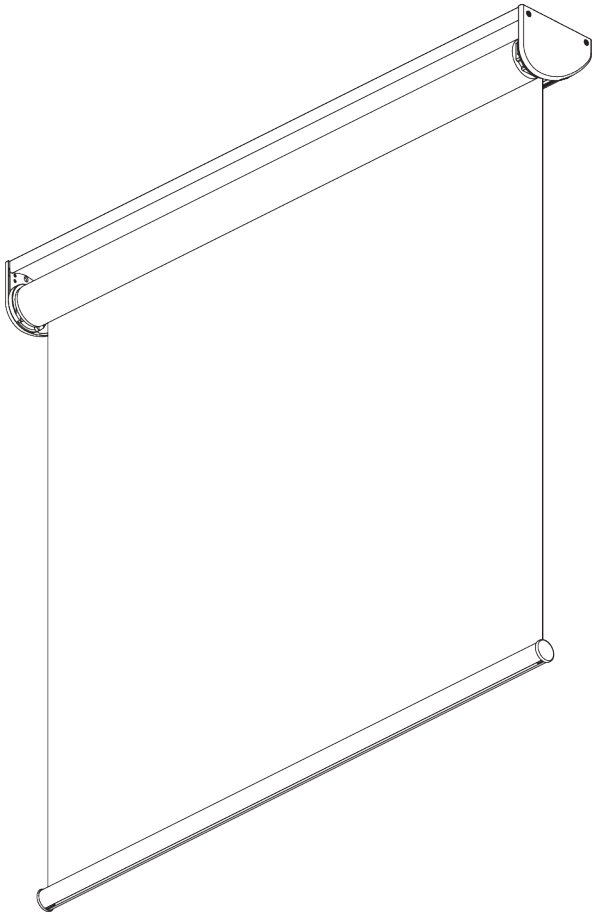
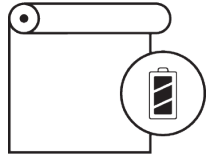


SG 4955



INFORMAZIONI SUL PRODOTTO

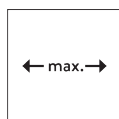
- **Movimentazione:** motore (batteria)
- **Range:** S - M
- **Fissaggio:** soffitto, parete, incasso
- **Finiture:** verniciato bianco RAL 9016 o argento anodizzato, altri RAL su richiesta
- **Tessuti:** Silent Gliss Collection

Caratteristiche:

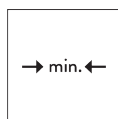
- Diverse opzioni di comando
- Facile ricambio delle batterie
- Supporti click-in
- Barra portarullo

SPECIFICHE DEL SISTEMA

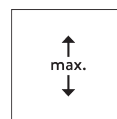
A. DIMENSIONI DEL SISTEMA



2.4 m



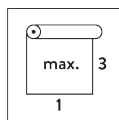
60 cm



4 m



2.5 kg



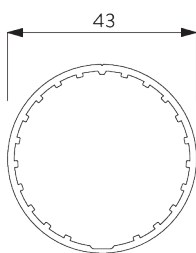
Rapporto larghezza /
altezza consigliato
max. 1:3

Caduta massima del sistema

Spessore tessuto	mm	0.15	0.20	0.25	0.30	0.35	0.40	0.45	0.50	0.55	0.60	0.65	0.70	0.75	0.80
H max. sistema	cm	400	400	400	400	400	400	390	350	320	290	270	250	230	220

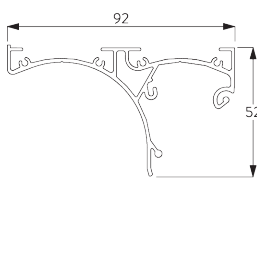
B. PROFILO

Informazioni sul profilo



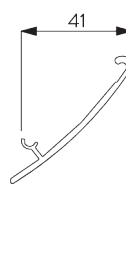
SG 10532

Tubo ø 43 mm



SG 11081

Profilo



SG 11082

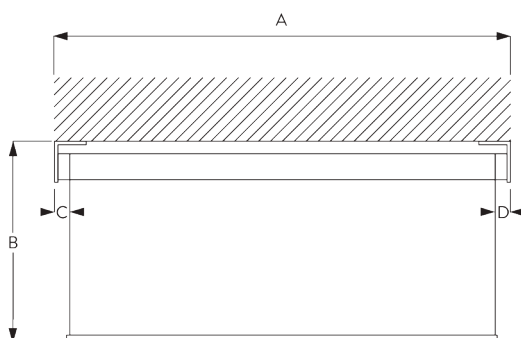
Profilo



SG 10872

Profilo balza

C. MISURE



A: Larghezza del sistema

B: Altezza del sistema

C: Spazio luce: 14 mm

D: Spazio luce lato comando: 17 mm

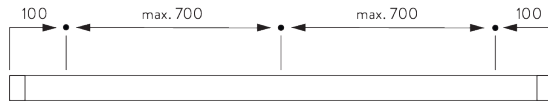


INSTALLAZIONE

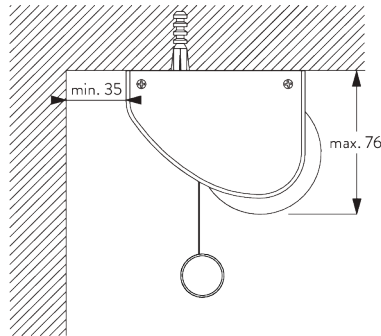
A. INFORMAZIONI DI FISSAGGIO

Per maggiori dettagli sul fissaggio, visita il sito web
Silent Gliss.

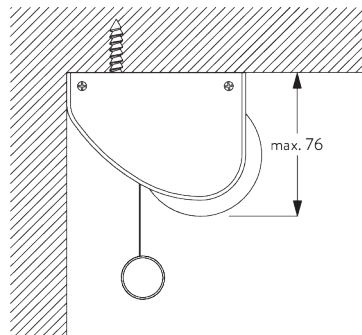
Punti di fissaggio



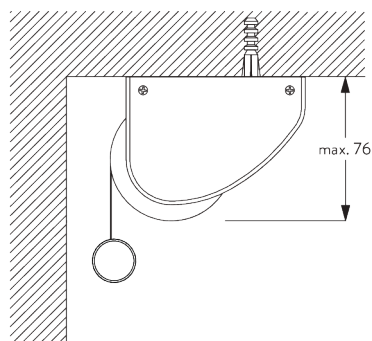
B. FISSAGGIO A SOFFITTO



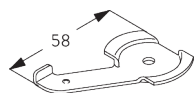
Supporto girevole SG 3044



Fissaggio diretto

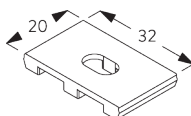


Fissaggio inverso




SG 3044

Supporto girevole

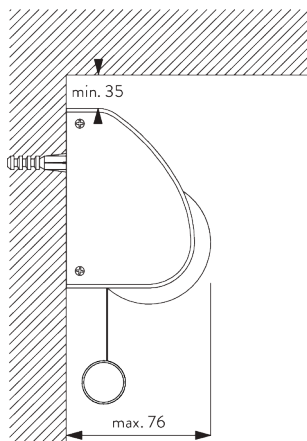


SG 11086

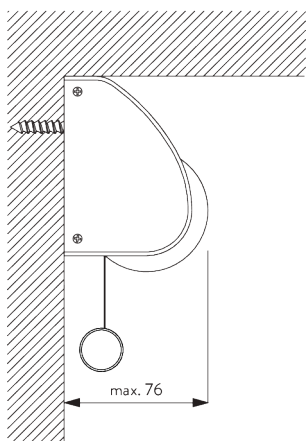
Piastra di supporto
installazione

 **SilentGliss**

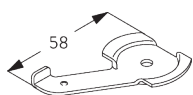
**C. FISSAGGIO A
PARETE**



Supporto girevole SG 3044

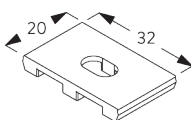


Fissaggio diretto



SG 3044

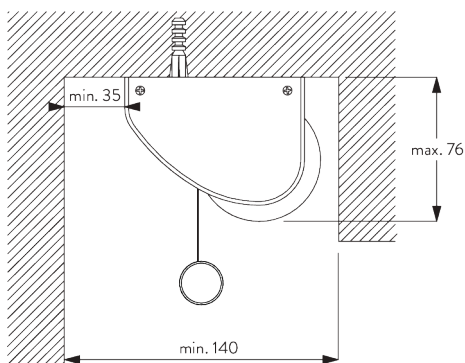
Supporto girevole



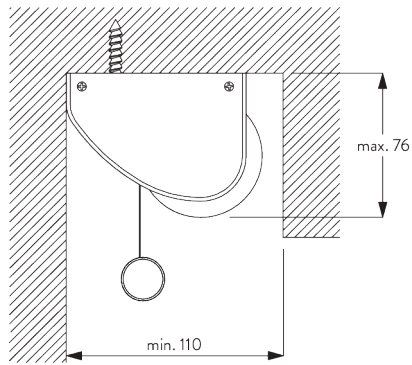
SG 11086

*Piastra di supporto
installazione*

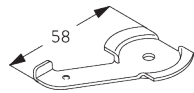
**D. FISSAGGIO A
INCASSO**



Supporto girevole SG 3044

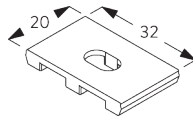


Fissaggio diretto



SG 3044

Supporto girevole

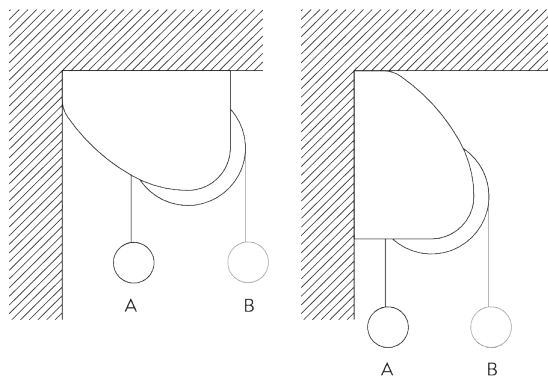


SG 11086

Piastra di supporto
installazione

CARATTERISTICHE DEL SISTEMA

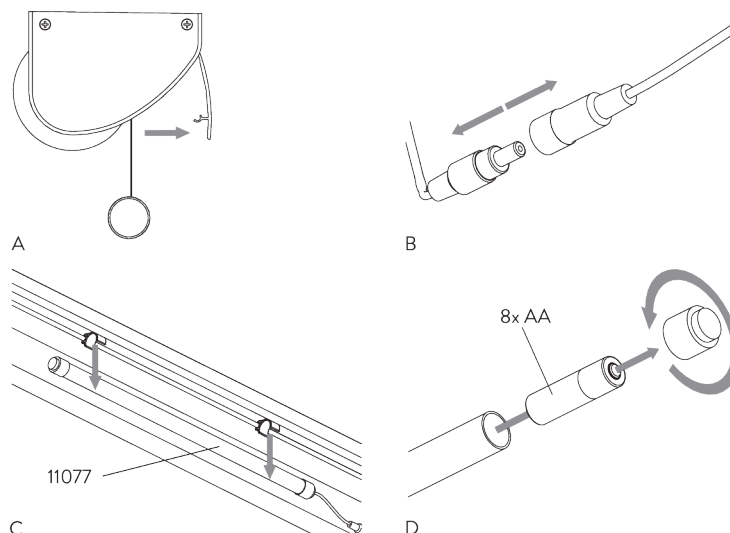
A. SVOLGIMENTO DEL TESSUTO



A: Svolgimento del tessuto lato finestra (standard)

B: Svolgimento del tessuto lato stanza (optional)

B. RICAMBIO BATTEROA



MOTORE & COMANDI

A. CARATTERISTICHE DEL MOTORE

Motore	SG 11076
--------	----------

Caratteristiche del motore

Soft start / stop	●
Ricevitore integrato	●
Fine corsa elettronico	●
Encoder elettronico (riavvolgimento illimitato)	●
Classe IP	IP 44

Opzioni di controllo

SG Control A	●
--------------	---

B. SPECIFICHE DEL MOTORE

Motore	Spazi luce M=motore / O=opposto	Larghezza minima sistema	Voltaggio	Corrente	Velocità	Frequenza ricevitore
SG 11076	C: 14 mm / D: 17 mm	60 cm	12 V DC	0.55 A	30 rpm	433 MHz

C. METODI OPERATIVI

Vedere il catalogo "sistemi di controllo" per dettagli.


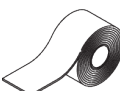
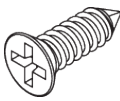
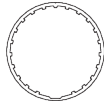
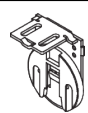


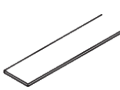
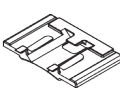



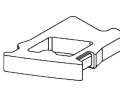

SG Control A







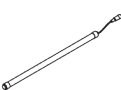


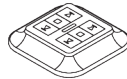



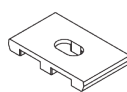


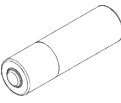
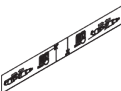
Diversi trasmettitori radio portatili e a parete disponibili.

COMPONENTI

A. COMPONENTI STANDARD

	SG 3044 Supporto girevole
	SG 4226 Biadesivo 30 mm
	SG 10498 Vite a testa svasata 2,9x9,5 DIN 7982C
	SG 10532 Tubo ø 43 mm
	SG 10543 Supporto
	SG 10544 Supporto
	SG 10557 Adattatore tubo
	SG 10668 PVC strip 10 mm
	SG 10690 Distanziatore
	SG 10872 Profilo balza
	SG 10874 Tappo balza tonda
	SG 10946 Trasmettitore radio 1 canale
	SG 11039 Protettore cavo
	SG 11072 Trascinatore motore

B. COMPONENTI OPTIONAL

	SG 11075 Adattatore tubo		SG 10947 Trasmettitore radio 2+1 canali
	SG 11076 Motore 12V CC, 1,2/30		SG 10948 Trasmettitore radio 6+1 canali
	SG 11077 Box batterie		SG 10949 Trasmettitore radio a parete 1 canale
	SG 11081 Profilo		SG 10950 Trasmettitore radio a parete 2 canali
	SG 11082 Profilo		SG 10951 Trasmettitore radio a parete 5+1 canali
	SG 11083 Tappo destra		SG 11086 Piastra di supporto installazione
	SG 11084 Tappo sinistra		
	SG 11085 Clip di supporto tubo batterie		
	SG 11099 Batterie al litio Energizer Ultimate AA		
	SG 11103 Adesivo avvertenze		

