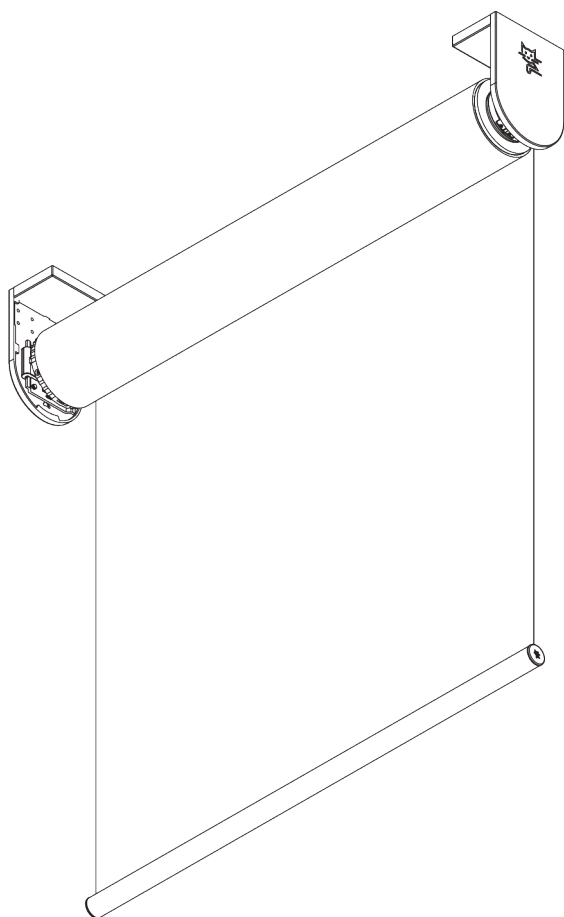
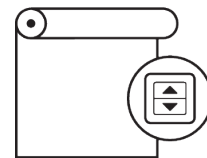


# SG 4980

---



## INFORMAZIONI SUL PRODOTTO

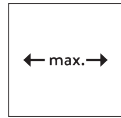
- **Movimentazione:** motorizzato
- **Range:** L
- **Fissaggio:** soffitto, parete, incasso
- **Finiture:** verniciato bianco RAL 9016, verniciato grigio RAL 7035, verniciato nero RAL 9005, altri RAL su richiesta
- **Tessuti:** Silent Gliss Collection

### **Caratteristiche:**

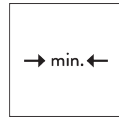
- Motori veloci e silenziosi
- Soft stop
- Differenti opzioni di comando
- Supporti in acciaio INOX, regolabile per allineamento verticale del tessuto

# SPECIFICHE DEL SISTEMA

## A. DIMENSIONI DEL SISTEMA

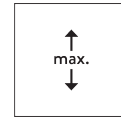


4 m



95 cm\*

\*consultare la tabella  
specifiche del motore



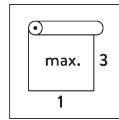
12 m



36 m<sup>2</sup>



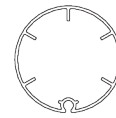
23 kg



Rapporto larghezza /  
altezza consigliato  
max. 1:3

## Superficie massima

		A →				
		2 m	2.5 m	3 m	3.5 m	4 m
B ↓	2 m	●	●	●	●	●
	2.5 m	●	●	●	●	●
	3 m	●	●	●	●	●
	3.5 m	●	●	●	●	●
	4 m	●	●	●	●	●
	4.5 m	●	●	●	●	●
	5 m	●	●	●	●	●
	5.5 m	●	●	●	●	●
	6 m	●	●	●	●	●
	6.5 m	●	●	●	●	●
	7 m	●	●	●	●	●
	7.5 m	●	●	●	●	●
	8 m	●	●	●	●	●
	8.5 m	●	●	●	●	●
	9 m	●	●	●	●	●
	9.5 m	●	●	●	●	
	10 m	●	●	●	●	
10.5 m	●	●	●			
11 m	●	●	●			
11.5 m	●	●	●			
12 m	●	●	●			

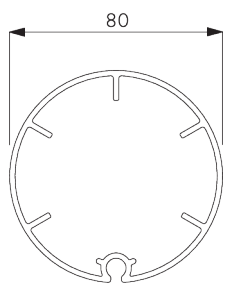


● SG 4929 (ø 80 mm)

max. 36 m<sup>2</sup>

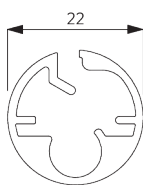
## B. PROFILO

Informazioni sul profilo



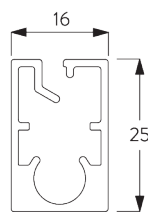
**SG 4929**

Tubo ø 80 mm



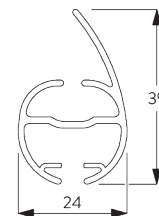
**SG 10760**

Profilo balza tonda



**SG 10770**

Profilo balza rettangolare

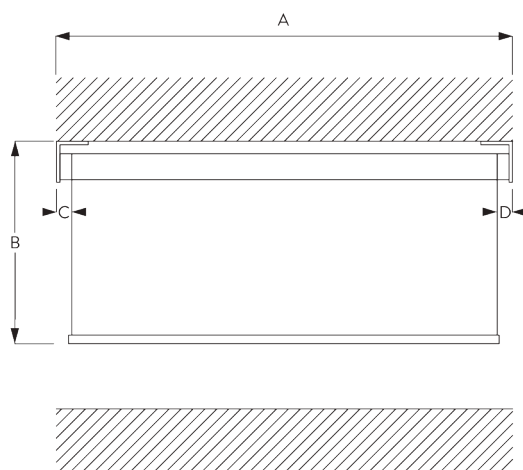


**SG 4903**

Profilo balza

## C. MISURE

incl. copri staffa



A: Larghezza del sistema

B: Altezza del sistema

C: Spazio luce: 32 mm

D: Spazio luce lato comando: 39 mm

Nota:

Tutte le misure includono 3 mm per copertura staffa per lato!

# INSTALLAZIONE

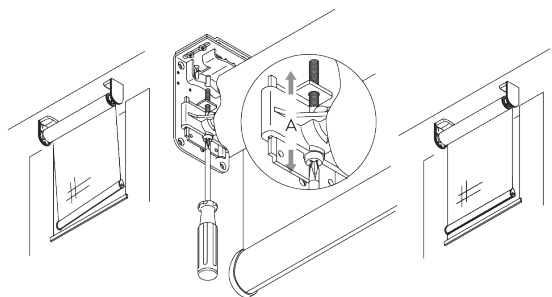
## A. INFORMAZIONI DI FISSAGGIO

Per maggiori dettagli sul fissaggio, visita il sito web [Silent Gliss](http://SilentGliss.com).

Punti di fissaggio

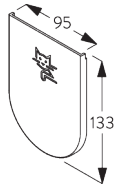
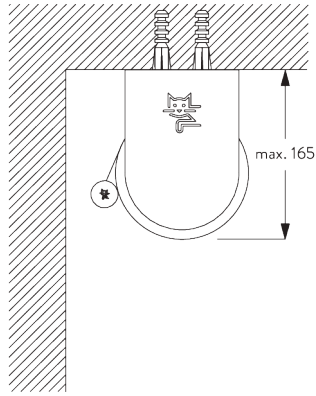


Supporti regolabili (per allineamenti verticali)

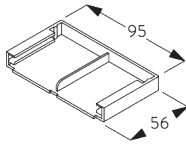


Allineamento verticale del tessuto al serramento.

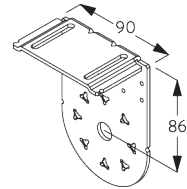
**B. FISSAGGIO A SOFFITTO**



**SG 4984**  
Cover supporto

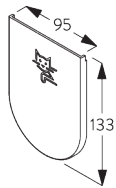
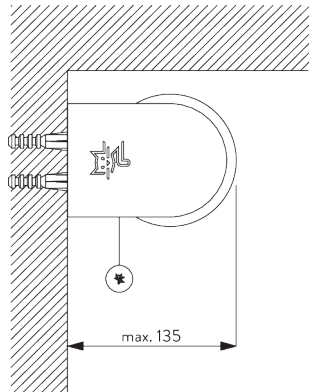


**SG 4986**  
Cover supporto

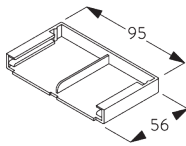


**SG 4988**  
Supporto

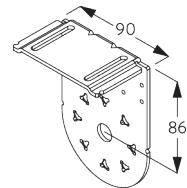
**C. FISSAGGIO A PARETE**



**SG 4984**  
Cover supporto

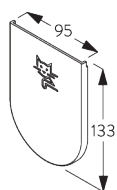
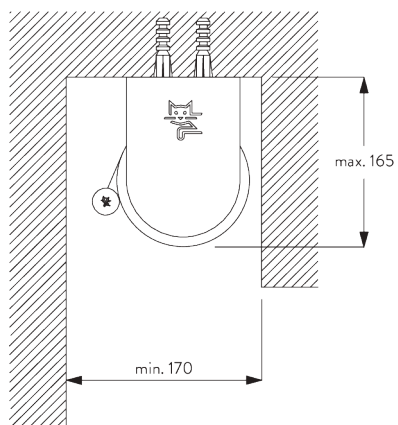


**SG 4986**  
Cover supporto

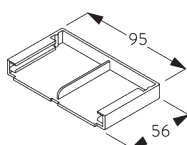


**SG 4988**  
Supporto

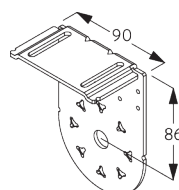
## D. FISSAGGIO A INCASSO



**SG 4984**  
Cover supporto

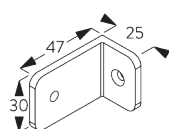
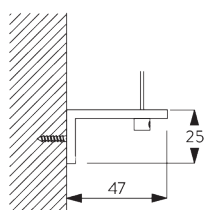


**SG 4986**  
Cover supporto

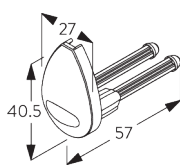


**SG 4988**  
Supporto

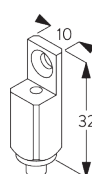
## E. INSTALLAZIONE CON OPZIONE GUIDA LATERALE



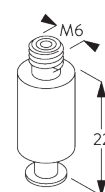
**SG 3036**  
Supporto 47 mm



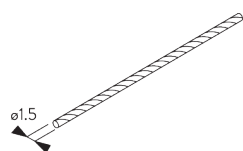
**SG 4944**  
Cover fine guida laterale



**SG 4946**  
Staffa fermacavo alta



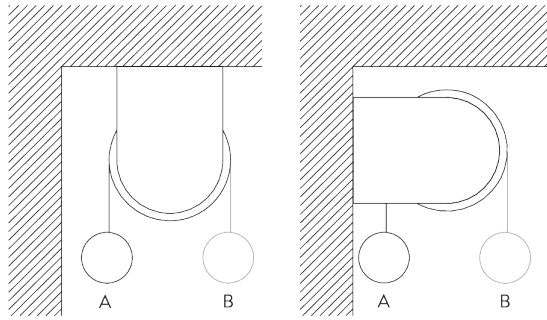
**SG 4947**  
Morsetto strozzacavo



**SG 4948**  
Cavo guida laterale  $\varnothing$  1.5 mm

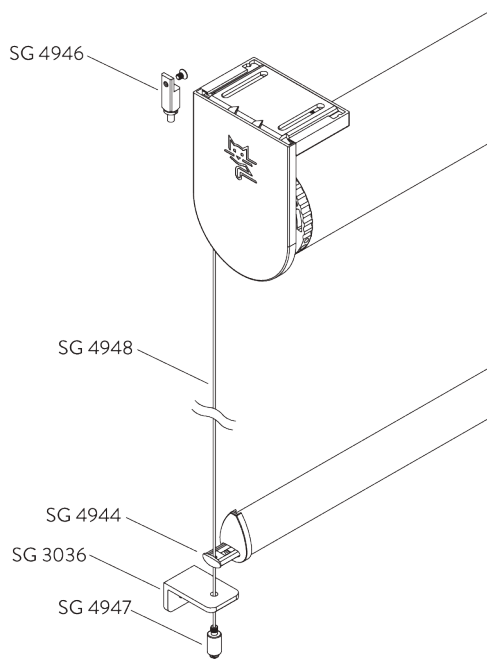
# OPZIONI DEL SISTEMA

## A. SVOLGIMENTO DEL TESSUTO



- A: Svolgimento del tessuto lato finestra (standard)  
B: Svolgimento del tessuto lato interno stanza (optional)

## B. GUIDE LATERALI



Parti aggiuntive:

- 2x SG 3036 Supporto 47 mm
- 2x SG 4944 Cover fine guida laterale
- 2x SG 4946 Staffa fermacavo alta
- 2x SG 4947 Morsetto strozzacavo
- 2x SG 4948 Cavo guida laterale  $\varnothing$  1.5 mm

Nota:

- Fino a 15° da piano verticale

# MOTORI & COMANDI

## A. CARATTERISTICHE DEL MOTORE

	Serie-50	Serie-40	Serie-25
Motori	SG 11255	SG 11947 SG 11948	SG 11725

### Caratteristiche del motore

Soft stop	●	●	●
Fine corsa elettronico	●	●	●
Encoder elettronico (riavvolgimento illimitato)	●	●	●
Una posizione intermedia programmabili		●	
Allineamento della balza inferiore	●	●	●*
Collegamento in parallelo possibile senza relè aggiuntivi		●	●
Alimentazione motore con spinotto estraibile	●	●	●
Testina motore bianca / nera / grigia	● / - / -	● / ● / -	● / ● / -
Classe IP	IP 30	IP 30	IP 30

### Opzioni di controllo

In alta tensione			●
Con contatti puliti		●	
Con contatti puliti e/o SG Control N		●	
SG control N (ricevitore radio integrato)		●	
Smart by Silent Gliss	●		
Compatibile con tutti i sistemi di domotica (con le rispettive interfacce)		●	●

\* A parità di dimensioni e tessuto delle tende

## B. SPECIFICHE DEL MOTORE

Motori	Spazi luce C/D = lato comando	Larghezza minima sistema	Voltaggio	Corrente	Frequenza	Velocità	Frequenza ricevitore
<b>Serie-50 (Smart by Silent Gliss)</b>							
SG 11255	C: 32 mm / D: 39 mm	70 cm	24 V DC	3 A	-	20 rpm	-
<b>Serie-40</b>							
SG 11947	C: 32 mm / D: 39 mm	95 cm	100-240 V AC	1.1 A	50-60 Hz	20 rpm	433 MHz
SG 11948	C: 32 mm / D: 39 mm	70 cm	24 V DC	3 A	-	20 rpm	433 MHz
<b>Serie-25</b>							
SG 11725 (standard)	C: 32 mm / D: 39 mm	95 cm	100-240 V AC	1.1 A	50-60 Hz	20 rpm	-

## C. METODI OPERATIVI

Consultare il catalogo "sistemi di controllo" per i dettagli.

Pulsante a parete



Il sistema può essere controllato da un doppio pulsante a parete.

## SG Control N



*Diversi trasmettitori radio portatili e a parete disponibili.*



*Applicazione Silent Gliss Move.*

## Smart by Silent Gliss



*Sistema di comunicazione bidirezionale dal design aperto che consente di integrare perfettamente i prodotti con la maggior parte dei principali sistemi di gestione degli edifici.*


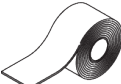
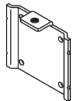

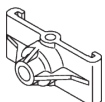

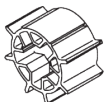
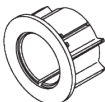

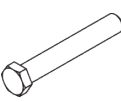

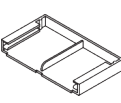

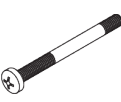
## D. SCHEMI DI COLLEGAMENTO

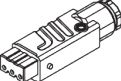
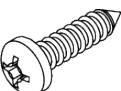
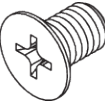



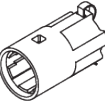



*Disponibili sul sito web Silent Gliss.*

# COMPONENTI

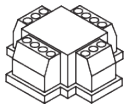
## A. COMPONENTI STANDARD

	<b>SG 4223</b> Nastro PVC 14 mm
	<b>SG 4226</b> Biadesivo 30 mm
	<b>SG 4906</b> Piastra
	<b>SG 4914</b> Adattatore tubo
	<b>SG 4915</b> Supporto
	<b>SG 4926</b> Supporto motore
	<b>SG 4927</b> Trascinatore motore
	<b>SG 4928</b> Adattatore tubo
	<b>SG 4929</b> Tubo ø 80 mm
	<b>SG 4939</b> Perno
	<b>SG 4984</b> Cover supporto
	<b>SG 4986</b> Cover supporto
	<b>SG 4988</b> Supporto
	<b>SG 6951</b> Vite a testa cilindrica rivestita M6x70

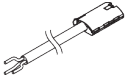
	<b>SG 9917</b> Presse Hirschmann STAK 3 N
	<b>SG 10506</b> Vite a testa cilindrica 3.9x16 DIN7981C
	<b>SG 10509</b> Vite a testa svasata M5x8
	<b>SG 10760</b> Profilo balza tonda
	<b>SG 10761</b> Tappo balza
	<b>SG 11259</b> Supporto quadro motore M
	<b>SG 11321</b> Comando motore
	<b>SG 11725</b> Motore tubolare 100-240V AC, serie 25 M10/20

## B. COMPONENTI OPTIONAL

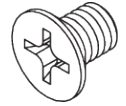
	<b>SG 2006</b> Profilo balza
	<b>SG 3036</b> Supporto 47 mm
	<b>SG 4752</b> Piatina peso in plastica
	<b>SG 4903</b> Profilo balza
	<b>SG 4943</b> Insero in plastica ø 4 mm
	<b>SG 4944</b> Cover fine guida laterale
	<b>SG 4946</b> Staffa fermacavo alta
	<b>SG 4947</b> Morsetto strozzacavo
	<b>SG 4948</b> Cavo guida laterale ø 1.5 mm
	<b>SG 4951</b> Tondino in acciaio ø 8 mm
	<b>SG 4952</b> Barra acciaio 7x15 mm
	<b>SG 4963</b> Insero in plastica ø 6 mm
	<b>SG 8249</b> Dispositivo guida laterale
	<b>SG 9916</b> Set spine Hirschmann

**SG 9959**

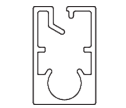
Relay unità di controllo centrale

**SG 10293**

Cavo di alimentazione 230V AC,  
2/3/5/10 m

**SG 10502**

Vite a testa svasata M4x6 DIN  
965A Philips

**SG 10770**

Profilo balza rettangolare

**SG 10771**

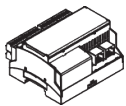
Tappo balza

**SG 11178**

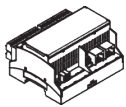
Tappo profilo

**SG 11255**

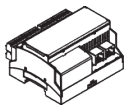
Motore tubolare Smart 24V DC,  
serie 50 M 10/20

**SG 11260**

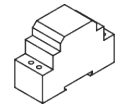
Gateway Cedia

**SG 11261**

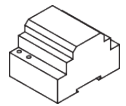
Gateway KNX

**SG 11262**

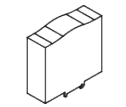
Unità di espansione

**SG 11263**

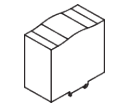
Alimentatore 24V CC, 2.5 ampere  
per barra DIN

**SG 11264**

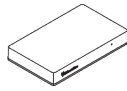
Alimentatore 24V CC, 3.8 ampere  
per barra DIN

**SG 11265**

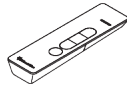
Alimentatore 24V CC, 5 ampere per  
barra DIN

**SG 11266**

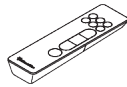
Alimentatore 24V CC, 10 ampere  
per barra DIN

**SG 11900**

Move server

**SG 11931**

Trasmittitore radio 1 canale

**SG 11932**

Trasmittitore radio 6 canali

**SG 11936**

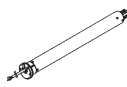
Trasmittitore radio da parete 1  
canale

**SG 11937**

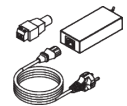
Trasmittitore radio da parete 6  
canali

**SG 11947**

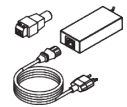
Motore tubolare 100-240V AC,  
serie 40 M10/20, radio

**SG 11948**

Motore tubolare 24V DC, serie 40  
M10/20, radio

**SG 11961**

Set di alimentazione 24V/4A con  
spina EU

**SG 11962**

Set di alimentazione 24V/4A con  
spina CH



