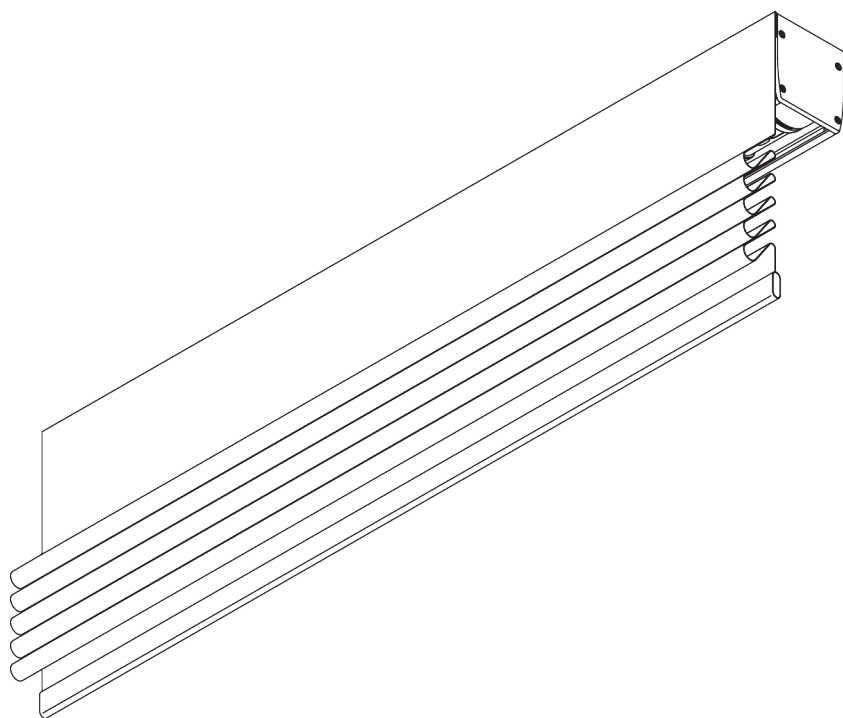


SG 2345



INFORMAZIONI SUL PRODOTTO

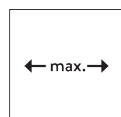
- **Movimentazione:** motore (movimentato tramite batteria)
- **Range:** S - M
- **Fissaggio:** soffitto, parete
- **Finiture:** verniciato bianco RAL 9016
- **Tessuti:** Silent Gliss Collection

Caratteristiche:

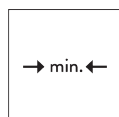
- *Differenti opzioni di comando*
- *Facile ricambio delle batterie*
- *Cassonetto incluso*

SPECIFICHE DEL SISTEMA

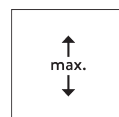
A. DIMENSIONI DEL SISTEMA



6 m



60 cm



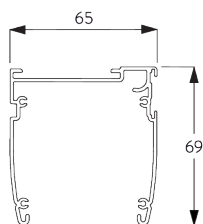
6 m



2.5 kg

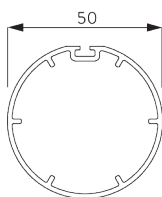
B. PROFILO

Informazioni sul profilo



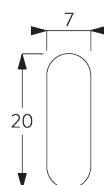
SG 2351

Profilo



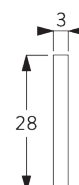
SG 2352

Profilo ø 50 mm



SG 2004

Profilo balza



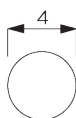
SG 2006

Profilo balza



SG 2135

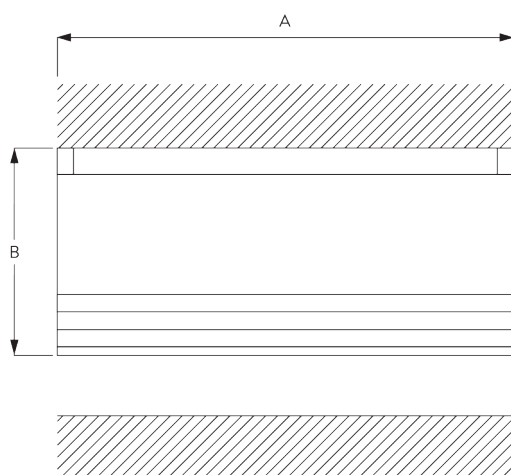
Tondino in acciaio 3 mm



SG 2137

Tondino in fibra di vetro ø 4 mm

C. MISURE



A: Larghezza del sistema

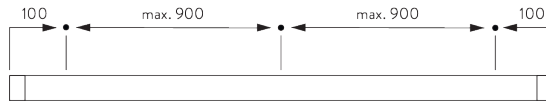
B: Altezza del sistema

INSTALLAZIONE

A. INFORMAZIONI DI FISSAGGIO

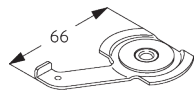
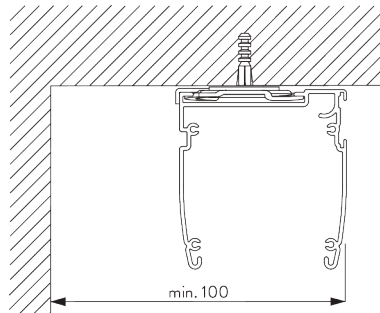
Per informazioni dettagliate a proposito dell'installazione, visita il sito [Silent Gliss](http://SilentGliss.com).

Punti d fissaggio



B. INSTALLAZIONE A SOFFITTO

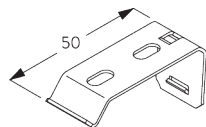
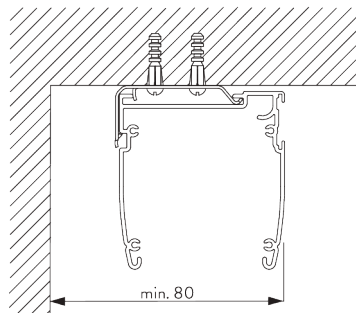
Supporto girevole SG 3003



SG 3003

Supporto girevole

Supporto SG 2521

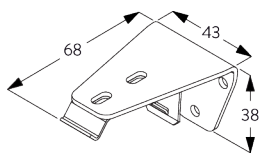
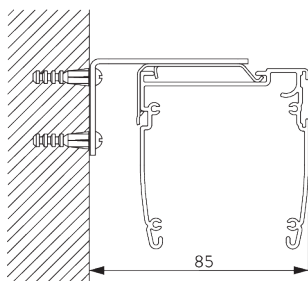


SG 2521

Supporto a soffitto

C. INSTALLAZIONE A PARETE

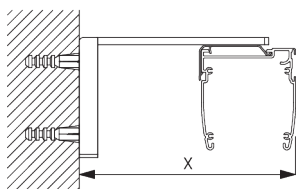
Supporto SG 2363



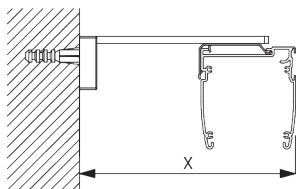
SG 2363

Supporto universale 68 mm

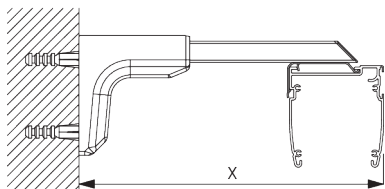
Smart Fix



Smart Fix SG 11200 - SG 11204 e supporto SG 2521:
Necessaria vite SG 10395 (M4x6).

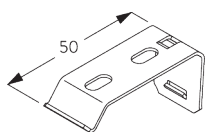


Smart Fix squadrato SG 11210 - SG 11214 e supporto SG 2521:
Necessaria vite SG 10395 (M4x6).



Smart Fix universale SG 11154 - SG 11156 e supporto SG 2521:
Necessaria vite SG 10492 (M4x8).

Smart Fix	X mm
SG 11200 / SG 11210	80-84
SG 11201 / SG 11211	100-104
SG 11202 / SG 11212	120-124
SG 11203 / SG 11213	140-144
SG 11204 / SG 11214	170-174
SG 11154	134-162
SG 11155	164-192
SG 11156	214-242



SG 2521

Supporto a soffitto



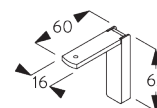
SG 10395

Vite a testa cilindrica M4x6



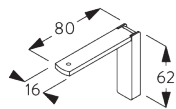
SG 10492

Vite a testa cilindrica M4x8

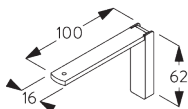


SG 11200

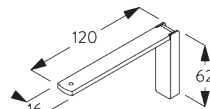
Smart Fix 60 mm



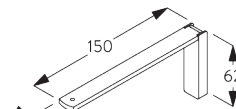
SG 11201
Smart Fix 80 mm



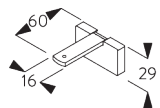
SG 11202
Smart Fix 100 mm



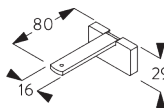
SG 11203
Smart Fix 120 mm



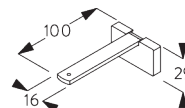
SG 11204
Smart Fix 150 mm



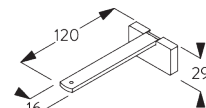
SG 11210
Smart Fix squadrato 60 mm



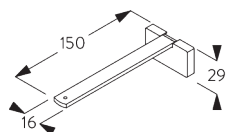
SG 11211
Smart Fix squadrato 80 mm



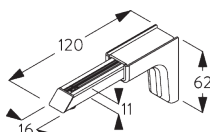
SG 11212
Smart Fix squadrato 100 mm



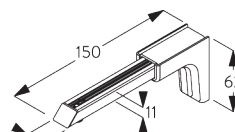
SG 11213
Smart Fix squadrato 120 mm



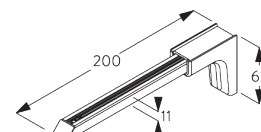
SG 11214
Smart Fix squadrato 150 mm



SG 11154
Smart fix universale 120 mm



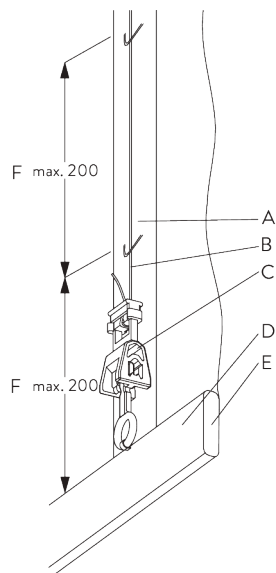
SG 11155
Smart fix universale 150 mm



SG 11156
Smart fix universale 200 mm

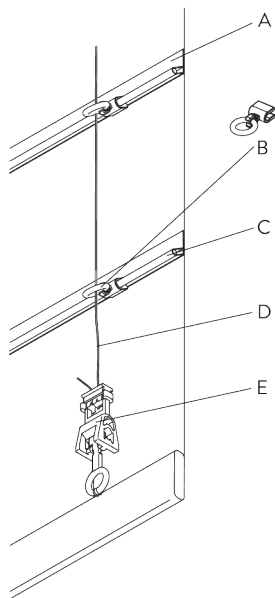
OPZIONI DEL SISTEMA

A. CONFEZIONE DEL TESSUTO



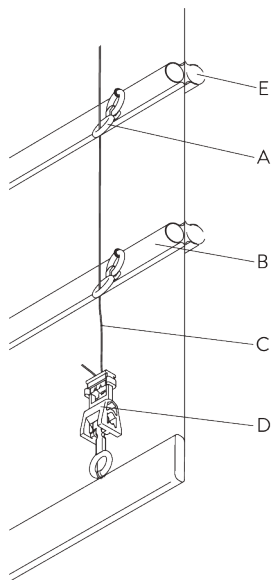
Tipo A (Standard)

- A: Fettuccia con passanti SG 3074
- B: Corda SG 2216
- C: Set aggancio Child Safety SG 3164
- D: Tasca peso
- E: Piattina peso SG 2004
- F: Child safety: distanza massima 200 mm



Tipo B

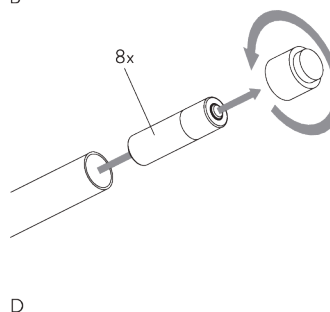
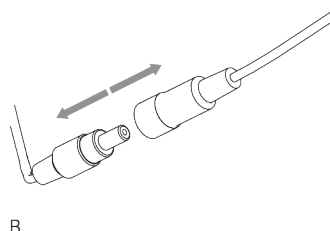
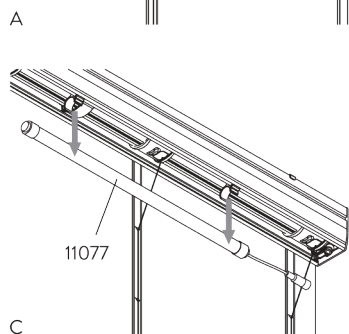
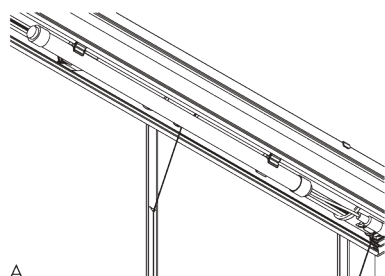
- A: Tasca peso
- B: Occhiello Child safety SG 3069
- C: Inserto SG 2135
- D: Corda SG 2216
- E: Set aggancio Child Safety SG 3164



Tipo C

- A: Set occhiello Child Safety SG 3165
- B: Inserto SG 2135 / SG 2137
- C: Corda SG 2216
- D: Set aggancio Child Safety SG 3164
- E: Opzione: il inserto SG 2135 / SG 2137 può essere installato ai lati della stanza

B. CAMBIO DELLA BATTERIA



MOTORE & COMANDI

A. CARATTERISTICHE DEL MOTORE

Motore	SG 11076
--------	----------

Caratteristiche del motore

Soft start / stop	●
Ricevitore integrato	●
Finecorsa elettronico	●
Encoder elettronico	●
Classe IP	IP 44

Opzioni di controllo

SG Control A	●
--------------	---

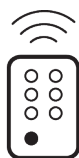
B. SPECIFICHE DEL MOTORE

Motore	Dimensioni minime sistema	Voltaggio	Corrente	Velocità	Frequenza ricevitore
SG 11076	60 cm	12 V DC	0.55 A	30 rpm	433 MHz

C. METODI OPERATIVI

Vedere il catalogo "sistemi di controllo" per dettagli.



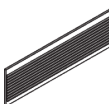
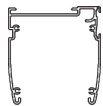
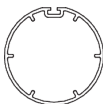


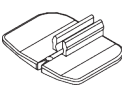

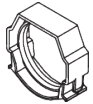
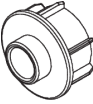
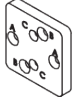
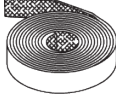
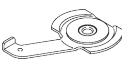
SG Control A

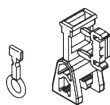
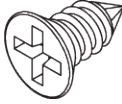
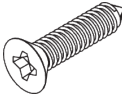
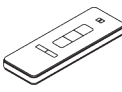





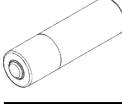
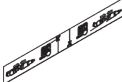


Disponibili differenti trasmettitori radio portatili e a parete.


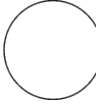
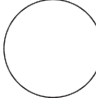

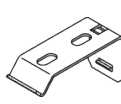
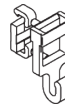
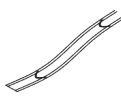
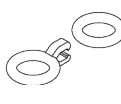
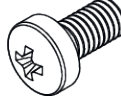


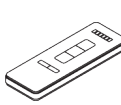

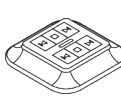
COMPONENTI

A. COMPONENTI STANDARD

	SG 2004 Profilo balza
	SG 2216 Cordoncino ø 0.85 mm
	SG 2221 Velcro rigido
	SG 2351 Profilo
	SG 2352 Profilo ø 50 mm
	SG 2353 Tappo
	SG 2354 Tappo
	SG 2357 Pin
	SG 2358 Conchiglia
	SG 2359 Supporto tubo
	SG 2361 Adattatore tubo
	SG 2368 Supporto motore
	SG 2539 Nastro velcrato
	SG 3003 Supporto girevole

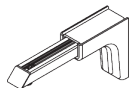
	SG 3164 Set child safety per nastro
	SG 10139 Vite a testa svasata 2,9x6,5
	SG 10467 Vite a testa svasata 2,9x13
	SG 10946 Trasmittitore radio 1 canale
	SG 11071 Trascinatore motore
	SG 11074 Adattatore tubo
	SG 11076 Motore 12V CC, 1,2/30
	SG 11077 Box batterie
	SG 11085 Clip di supporto tubo batterie
	SG 11099 Batterie al litio Energizer Ultimate AA
	SG 11103 Adesivo avvertenze

B. COMPONENTI OPTIONAL

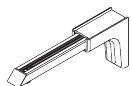
	SG 2006 Profilo balza
	SG 2135 Tondino in acciaio 3 mm
	SG 2137 Tondino in fibra di vetro ø 4 mm
	SG 2363 Supporto universale 68 mm
	SG 2521 Supporto a soffitto
	SG 3055 Occhiolo pacchetto
	SG 3074 Fettuccia anelli
	SG 3161 Set child safet per anelli
	SG 10395 Vite a testa cilindrica M4x6
	SG 10492 Vite a testa cilindrica M4x8
	SG 10947 Trasmittitore radio 2+1 canali
	SG 10948 Trasmittitore radio 6+1 canali
	SG 10949 Trasmittitore radio a parete 1 canale
	SG 10950 Trasmittitore radio a parete 2 canali

**SG 10951**

Trasmettitore radio a parete 5+1 canali

**SG 11154**

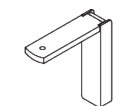
Smart fix universale 120 mm

**SG 11155**

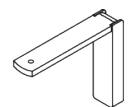
Smart fix universale 150 mm

**SG 11156**

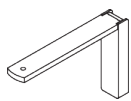
Smart fix universale 200 mm

**SG 11200**

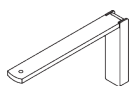
Smart Fix 60 mm

**SG 11201**

Smart Fix 80 mm

**SG 11202**

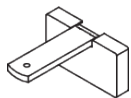
Smart Fix 100 mm

**SG 11203**

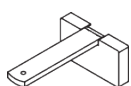
Smart Fix 120 mm

**SG 11204**

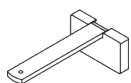
Smart Fix 150 mm

**SG 11210**

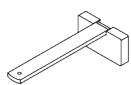
Smart Fix squadrato 60 mm

**SG 11211**

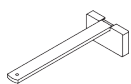
Smart Fix squadrato 80 mm

**SG 11212**

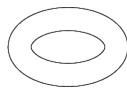
Smart Fix squadrato 100 mm

**SG 11213**

Smart Fix squadrato 120 mm

**SG 11214**

Smart Fix squadrato 150 mm

**SG 11482**

Anellino

