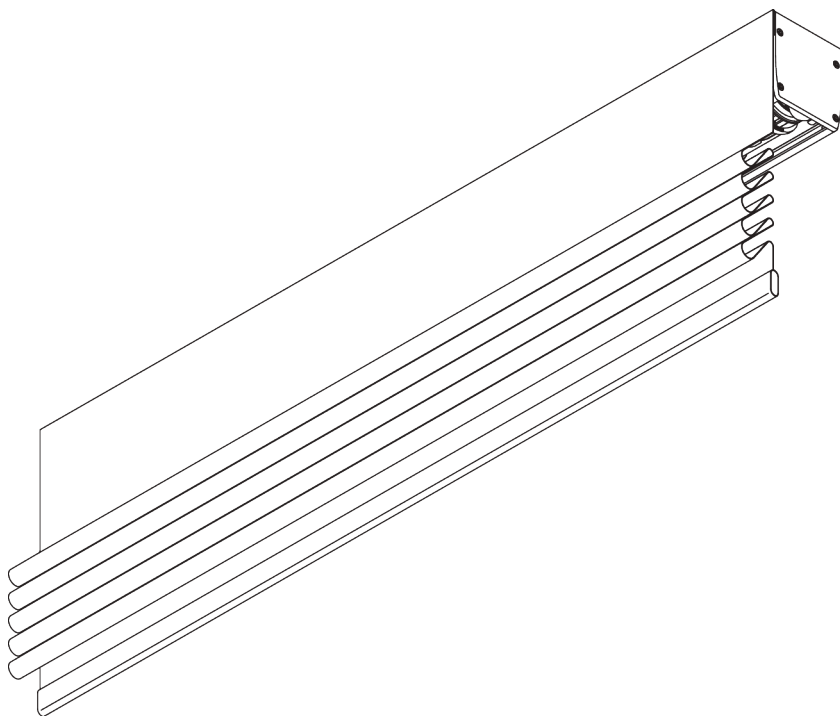


SG 2350



INFORMAZIONI SUL PRODOTTO

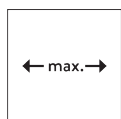
- **Movimentazione:** motorizzato
- **Range:** S - L
- **Fissaggio:** soffitto, parete
- **Finiture:** verniciato bianco RAL 9016
- **Tessuti:** Silent Gliss Collection

Caratteristiche:

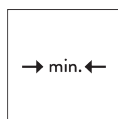
- Motori silenziosi e veloci
- Stop rallentato
- Differenti opzioni di comando
- Cassonetto incluso

SPECIFICHE DEL SISTEMA

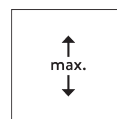
A. DIMENSIONI DEL SISTEMA



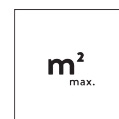
6 m



60 cm



6 m



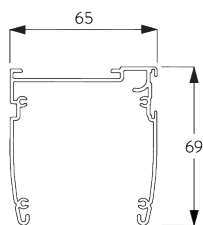
36 m²



15 kg

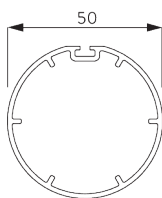
B. PROFILO

Informazioni sul profilo



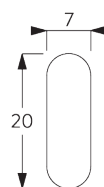
SG 2351

Profilo



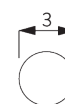
SG 2352

Profilo ø 50 mm



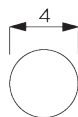
SG 2004

Profilo balza



SG 2135

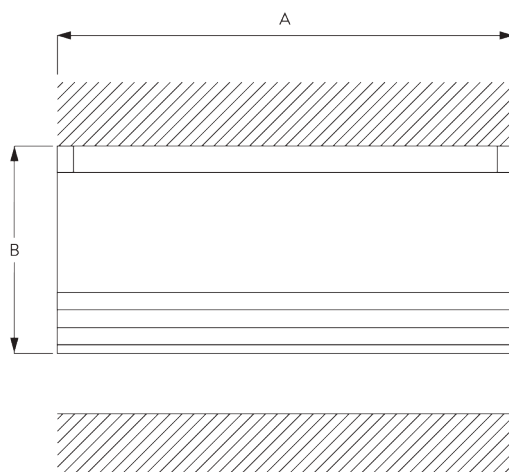
Tondino in acciaio 3 mm



SG 2137

Tondino in fibra di vetro ø 4 mm

C. MISURE



A: Larghezza del sistema

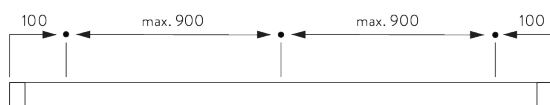
B: Altezza del Sistema

INSTALLAZIONE

A. INFORMAZIONI DI FISSAGGIO

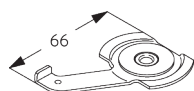
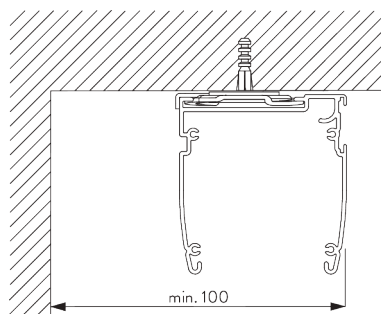
Per informazioni dettagliate a proposito dell'installazione, visita il sito [Silent Gliss](http://SilentGliss.com).

Punti d fissaggio



B. INSTALLAZIONE A SOFFITTO

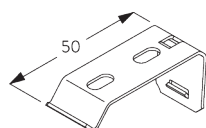
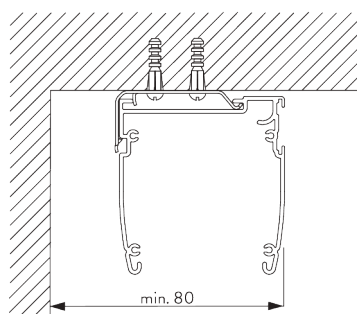
Supporto girevole SG 3003



SG 3003

Supporto girevole

Supporto SG 2521

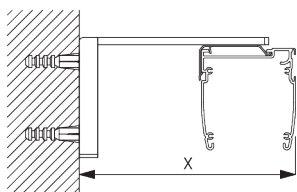


SG 2521

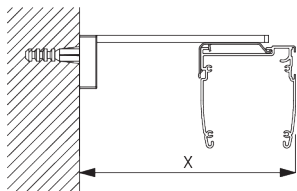
Supporto a soffitto

C. INSTALLAZIONE A PARETE

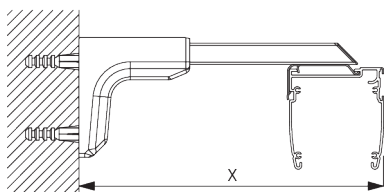
Smart Fix



Smart Fix SG 11200 - SG 11204 e supporto SG 2521:
Necessaria vite SG 10395 (M4x6).

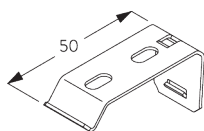


Smart Fix squadrato SG 11210 - SG 11214 e supporto SG 2521:
Necessaria vite SG 10395 (M4x6).



Smart Fix universale SG 11154 - SG 11156 e supporto SG 2521:
Necessaria vite SG 10492 (M4x8).

Smart Fix	X mm
SG 11200 / SG 11210	80-84
SG 11201 / SG 11211	100-104
SG 11202 / SG 11212	120-124
SG 11203 / SG 11213	140-144
SG 11204 / SG 11214	170-174
SG 11154	134-162
SG 11155	164-192
SG 11156	214-242



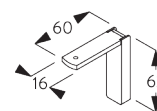
SG 2521
Supporto a soffitto



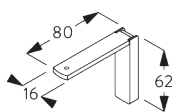
SG 10395
Vite a testa cilindrica M4x6



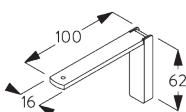
SG 10492
Vite a testa cilindrica M4x8



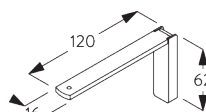
SG 11200
Smart Fix 60 mm



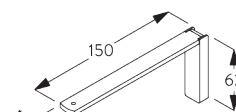
SG 11201
Smart Fix 80 mm



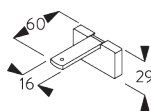
SG 11202
Smart Fix 100 mm



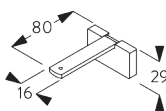
SG 11203
Smart Fix 120 mm



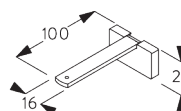
SG 11204
Smart Fix 150 mm



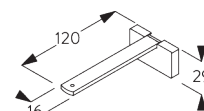
SG 11210
Smart Fix squadrato 60 mm



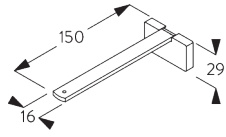
SG 11211
Smart Fix squadrato 80 mm



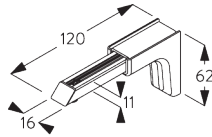
SG 11212
Smart Fix squadrato 100 mm



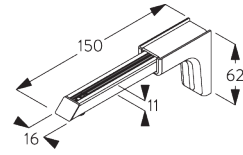
SG 11213
Smart Fix squadrato 120 mm



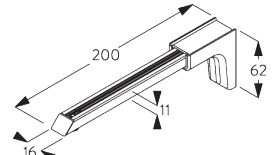
SG 11214
Smart Fix squadrato 150 mm



SG 11154
Smart fix universale 120 mm

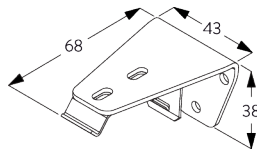
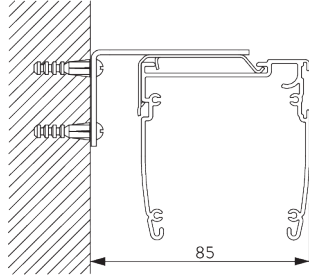


SG 11155
Smart fix universale 150 mm



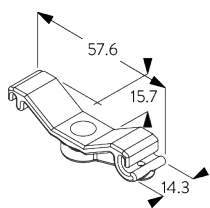
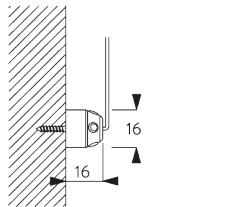
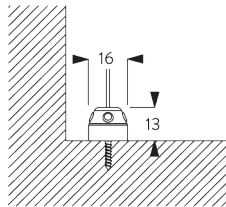
SG 11156
Smart fix universale 200 mm

Supporto SG 2363

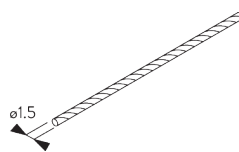


SG 2363
Supporto universale 68 mm

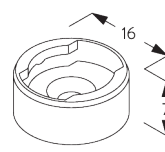
D. INSTALLAZIONE CON OPZIONE GUIDA LATERALE



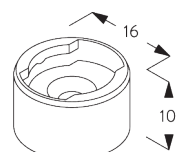
SG 2362
Inserto cavo guida



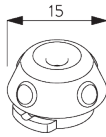
SG 4948
Cavo guida \varnothing 1.5 mm



SG 8235
Staffa guide laterali corta

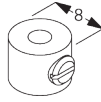


SG 8236
Staffa guide laterali lunga



SG 8237

Tappo staffa guide laterali

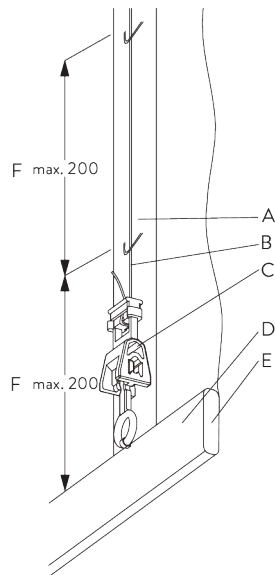


SG 8249

Arresto cavo guide laterali

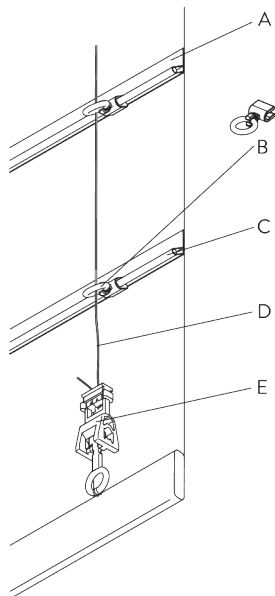
OPZIONI DEL SISTEMA

A. CONFEZIONE DEL TESSUTO



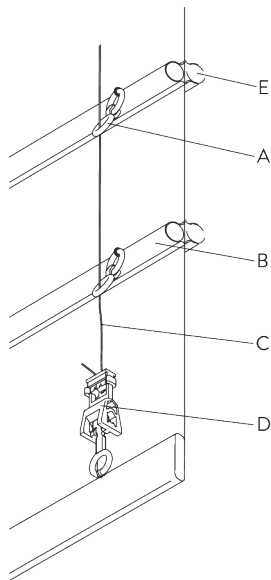
Tipo A (Standard)

- A: Fettuccia con passanti SG 3074
- B: Corda SG 2216
- C: Set aggancio Child Safety SG 3164
- D: Tasca peso
- E: Piattina peso SG 2004
- F: Child safety: distanza massima 200 mm



Tipo B

- A: Tasca peso
- B: Occhiello Child safety SG 3069
- C: Inserto SG 2135
- D: Corda SG 2216
- E: Set aggancio Child Safety SG 3164



Tipo C

A: Set occhiello Child Safety SG 3161

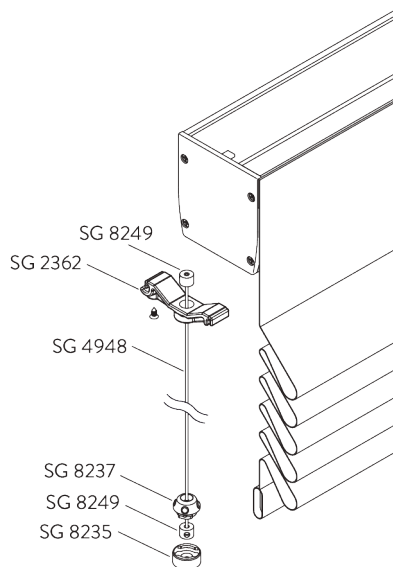
B: Inserto SG 2135 / SG 2137

C: Corda SG 2216

D: Set aggancio Child Safety SG 3164

E: Opzione: il inserto SG 2135 / SG 2137 può essere installato ai lati della stanza

B. GUIDE LATERALI



Parti aggiuntive:

- 2x SG 2362 Tencavo guida laterale

- 2x SG 4948 Cavo guida laterale \varnothing 1.5 mm

- 2x SG 8235 Base cavo guida laterale bassa

- 2x SG 8237 Fermacavo

- 4x SG 8249 Dispositivo guida laterale

Note:

- Fino a 15° da verticale

MOTORI & COMANDI

A. CARATTERISTICHE DEL MOTORE

Motori	50-Series	20-Series	20-Series	10-Series K	5-Series
	SG 11251 SG 11252	SG 10323 SG 10523	SG 10322 SG 10522	SG 10514	SG 10715

Caratteristiche del motore

Soft stop	●	●	●		
Fine corsa elettronico	●	●	●		
Encoder elettronico (riavvolgimento illimitato)	●	●	●		
Fine corsa meccanico				●	●
Encoder meccanico (riavvolgimento limitato)				●	●
Due posizioni intermedie programmabili		●			
Allineamento della balza inferiore	●				
Stop silenzioso		●	●	●	
Collegamento in parallelo possibile senza relè aggiuntivi		●	●		
Alimentazione motore con spinotto estraibile	●	●	●		
Classe IP	IP 30	IP 44	IP 44	IP 44	IP 44

Opzioni di controllo

In alta tensione		●	●	●	●
SG control L (ricevitore radio integrato)		●			
Smart by Silent Gliss	●				
Compatibile con tutti i sistemi di domotica (con le rispettive interfacce)		●	●	●	●

B. SPECIFICHE DEL MOTORE

Motori	Min. peso del sistema	Larghezza minima sistema	Voltaggio	Corrente	Frequenza	Velocità	Frequenza ricevitore
--------	-----------------------	--------------------------	-----------	----------	-----------	----------	----------------------

Serie-50 (Smart by Silent Gliss)

SG 11251	7.5 kg	60 cm	24 V DC	1.5 A	-	32 rpm	-
SG 11252	15 kg	60 cm	24 V DC	2.1 A	-	20 rpm	-

Serie-20

SG 10322 (standard)	15 kg	60 cm	230 V AC	0.73 A	50 Hz	30 rpm	-
SG 10323	15 kg	60 cm	230 V AC	0.73 A	50 Hz	30 rpm	868/915 MHz
SG 10522	7.5 kg	60 cm	230 V AC	0.55 A	50 Hz	30 rpm	-
SG 10523	7.5 kg	60 cm	230 V AC	0.55 A	50 Hz	30 rpm	868/915 MHz

Serie-10 K

SG 10514	7.5 kg	60 cm	230 V AC	0.52 A	50 Hz	30 rpm	-
----------	--------	-------	----------	--------	-------	--------	---

Serie-5

SG 10715	15 kg	60 cm	230 V AC	0.485 A	50-60 Hz	28 rpm	-
----------	-------	-------	----------	---------	----------	--------	---

C. METODI OPERATIVI

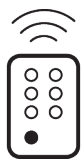
Consultare il catalogo "sistemi di controllo" per i dettagli.

Pulsante a parete



Il sistema può essere controllato da un doppio pulsante a parete.

SG Control L



Diversi trasmettitori radio portatili e a parete disponibili.



Applicazione Silent Gliss Move.

Smart by Silent Gliss



Sistema di comunicazione bidirezionale dal design aperto che consente di integrare perfettamente i prodotti con la maggior parte dei principali sistemi di gestione degli edifici.



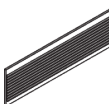
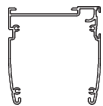
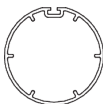


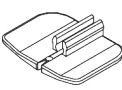

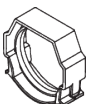



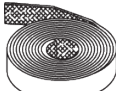
D. SCHEMI DI COLLEGAMENTO

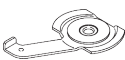
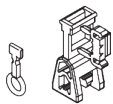
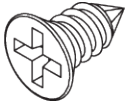


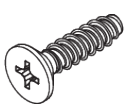


Disponibili sul sito web Silent Gliss.

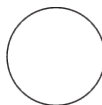
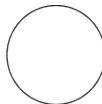
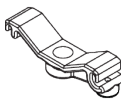

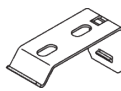
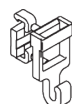

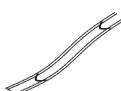
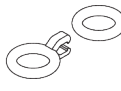



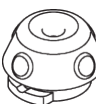

COMPONENTI

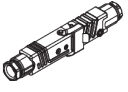
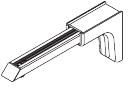
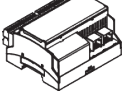
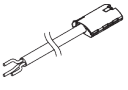
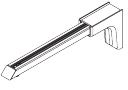

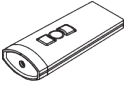
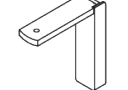
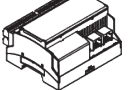

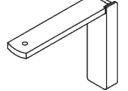
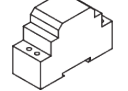
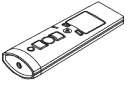
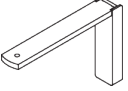
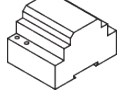

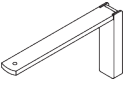
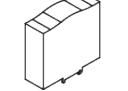

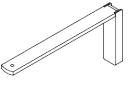
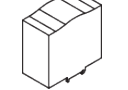

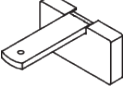

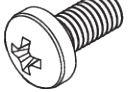
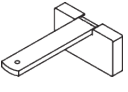

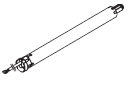
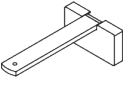


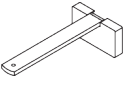


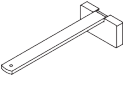
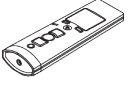

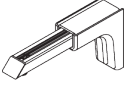

A. COMPONENTI STANDARD

	SG 2004 Profilo balza
	SG 2216 Cordoncino ø 0.85 mm
	SG 2221 Velcro rigido
	SG 2351 Profilo
	SG 2352 Profilo ø 50 mm
	SG 2353 Tappo
	SG 2354 Tappo
	SG 2357 Pin
	SG 2358 Conchiglia
	SG 2359 Supporto tubo
	SG 2361 Adattatore tubo
	SG 2368 Supporto motore
	SG 2382
	SG 2539 Nastro velcrato

	SG 3003 Supporto girevole
	SG 3164 Set child safety per nastro
	SG 10139 Vite a testa svasata 2,9x6,5
	SG 10284 Anello gomma
	SG 10522 Motore tubolare 230V AC, serie 20 S 3/30
	SG 11324 Vite a testa svasata PT KA35x14

B. COMPONENTI OPTIONAL

	SG 2135 Tondino in acciaio 3 mm
	SG 2137 Tondino in fibra di vetro ø 4 mm
	SG 2362 Inserto cavo guida
	SG 2363 Supporto universale 68 mm
	SG 2521 Supporto a soffitto
	SG 3055 Occhiolo pacchetto
	SG 3069 Occhiolo child safety
	SG 3074 Fettuccia anelli
	SG 3161 Set child safety per anelli
	SG 4948 Cavo guida ø 1.5 mm
	SG 8235 Staffa guide laterali corta
	SG 8236 Staffa guide laterali lunga
	SG 8237 Tappo staffa guide laterali
	SG 8249 Arresto cavo guide laterali

	SG 9916 Set spine Hirschmann		SG 1155 Smart fix universale 150 mm		SG 11260 Gateway Cedia
	SG 10293 Cavo di alimentazione 230V AC, 2/3/5/10 m		SG 11156 Smart fix universale 200 mm		SG 11261 Gateway KNX
	SG 10300 Trasmettitore radio 1 canale		SG 11200 Smart Fix 60 mm		SG 11262 Unità di espansione
	SG 10302 Trasmettitore radio 5+1 canali		SG 11201 Smart Fix 80 mm		SG 11263 Alimentatore 24V CC, 2.5 ampere per barra DIN
	SG 10303 Trasmettitore radio 10+2+1 canali		SG 11202 Smart Fix 100 mm		SG 11264 Alimentatore 24V CC, 3.8 ampere per barra DIN
	SG 10322 Motore tubolare 230V AC, serie 20 S 5/30		SG 11203 Smart Fix 120 mm		SG 11265 Alimentatore 24V CC, 5 ampere per barra DIN
	SG 10323 Motore tubolare 230V AC, serie 20 S 5/30 radio		SG 11204 Smart Fix 150 mm		SG 11266 Alimentatore 24V CC, 10 ampere per barra DIN
	SG 10395 Vite a testa cilindrica M4x6		SG 11210 Smart Fix squadrato 60 mm		SG 11351 Trascinatore motore serie 5
	SG 10492 Vite a testa cilindrica M4x8		SG 11211 Smart Fix squadrato 80 mm		SG 11480 Trasmettitore radio da parete 1 canale
	SG 10514 Motore tubolare 230V AC, serie 10 S 3/30 K		SG 11212 Smart Fix squadrato 100 mm		SG 11482 Anellino
	SG 10523 Motore tubolare 230V AC, serie 20 S 3/30 radio		SG 11213 Smart Fix squadrato 120 mm		SG 11490 Trasmettitore radio da parete 5 + 1 canali
	SG 10715 Motore tubolare 230V AC, serie 5 S 6/28		SG 11214 Smart Fix squadrato 150 mm		
	SG 10804 Trasmettitore radio 15+5+1 canali		SG 11251 Motore tubolare Smart 24V CC, serie 50 S 3/32		
	SG 11154 Smart fix universale 120 mm		SG 11252 Motore tubolare Smart 24V CC, serie 50 S 6/20		

