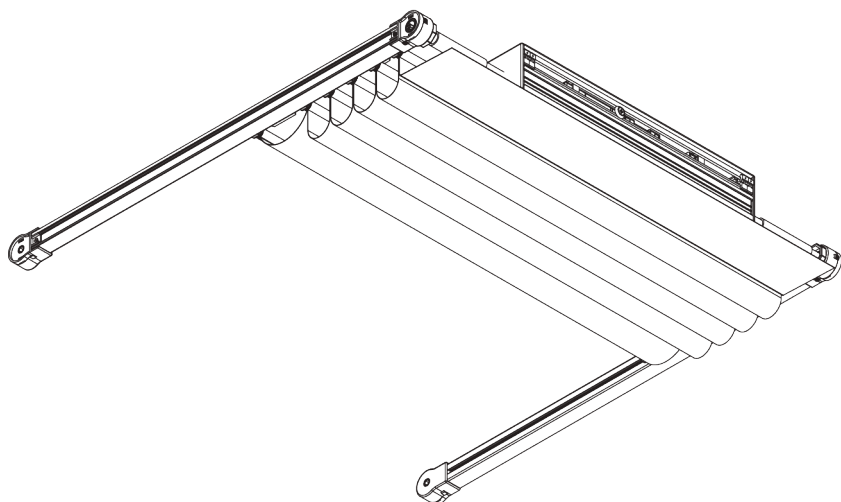
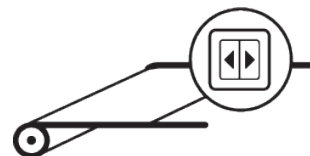


SG 2195



INFORMAZIONI SUL PRODOTTO

- **Movimentazione:** motore
- **Range:** S - L
- **Fissaggio:** soffitto, parete, incasso
- **Finiture:** verniciato bianco RAL 9016 o argento anodizzato, altri RAL su richiesta
- **Tessuti:** Silent Gliss Collection

Caratteristiche:

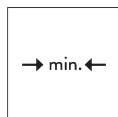
- Curvabile
- Adatto per applicazioni inclinate
- Versione a sbalzo
- Fino a 3 sistemi collegati
- Differenti opzioni di comando

SPECIFICHE DEL SISTEMA

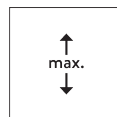
A. DIMENSIONI DEL SISTEMA



3 m
(più 0,8 m per lato per lo sbalzo)



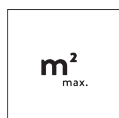
60 cm



6 m



25 kg



18 m²

Dimensione e portata massimi del sistema - sistemi lineari

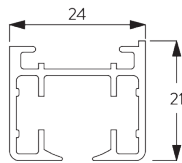
SG 2195	A (m)		B (m)		kg _{max.}	m ² _{max.}	
	Type 1	Type 2/3	Type 1	Type 2/3	Type 1/2/3	Type 1/2/3	
	□	2.5	3	6	6	18	18
	□□	2 / 2	2 / 2	6	6	18	24
	□□□	1.2 / 1.2 / 1.2	1.2 / 1.2 / 1.2	5	5	18	18
 $\triangle \text{max. } 45^\circ$	□	2.5	3	6	6	25	18
	□□	2.5 / 2.5	2.5 / 2.5	6	6	25	30
	□□□	2 / 2 / 2	2 / 2 / 2	6	6	25	36
	□	2.5	3	6	6	25	18
	□□	2.5 / 2.5	2.5 / 2.5	6	6	25	30
	□□□	2 / 2 / 2	2 / 2 / 2	6	6	25	36

Sistemi piegati

SG 2195	A (m)		B (m)		kg _{max}	m ²
	Type 1	Type 2/3	Type 1	Type 2/3	Type 1/2/3	Type 1/2/3
		2.5	2.5	6	6	18
	2 / 2	2 / 2	6	6	18	24
	1.2 / 1.2 / 1.2	1.2 / 1.2 / 1.2	6	6	18	21.6
	2.5	2.5	6	6	18	15
	1.5 / 1.5	1.5 / 1.5	5	5	18	15
	0.8 / 0.8 / 0.8	0.8 / 0.8 / 0.8	5	5	18	12
	2.5	2.5	4	4	15	10
	1.5 / 1.5	1.5 / 1.5	4	4	15	12
	0.8 / 0.8 / 0.8	0.8 / 0.8 / 0.8	3	3	15	7.2

B. PROFILO

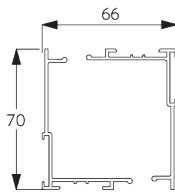
Profilo e informazioni di curvatura



SG 2191

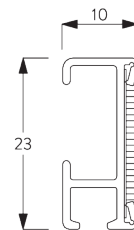
Profilo

Raggio:
>25 cm



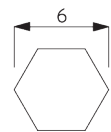
SG 2151

Profilo



SG 2116

Profilo veltrato



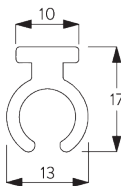
SG 2111

Alberino esagonale



SG 2156

Alberino



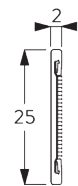
SG 2231

Profilo



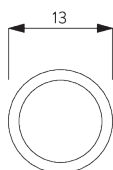
SG 2246

Tondino PVC ø 5 mm



SG 2510

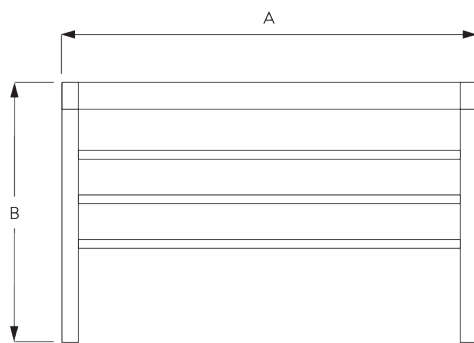
Carrello alluminio veltrato



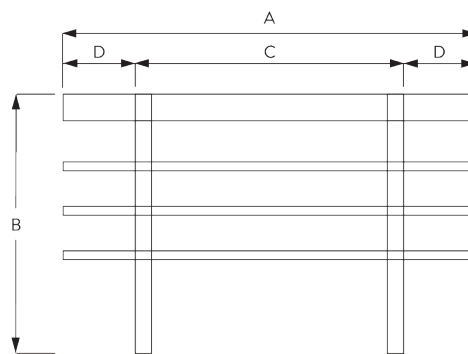
SG 2759

Profilo

C. MISURE



A: Larghezza sistema
B: Altezza sistema



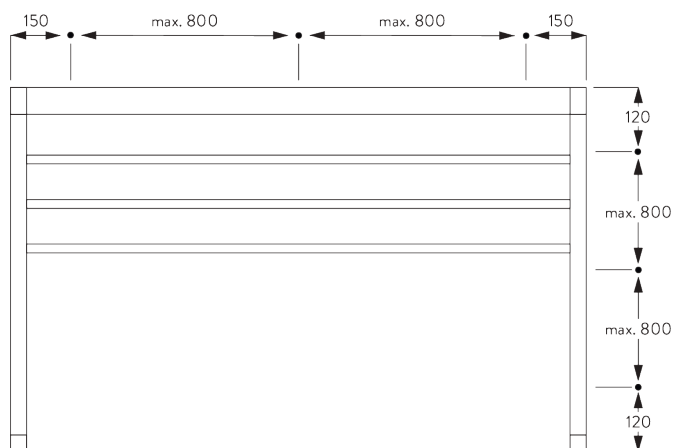
A: Larghezza sistema
B: Altezza sistema
C: Sistema del base
D: Sbalzo max. 80 cm

INSTALLAZIONE

A. INFORMAZIONI DI FISSAGGIO

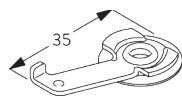
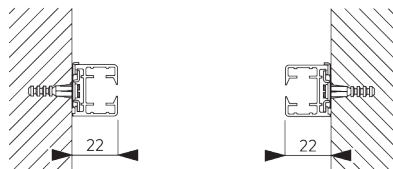
Per maggiori dettagli sul fissaggio, visita il sito web
Silent Gliss.

Punti di fissaggio



B. FISSAGGIO NEL VANO

Supporto girevole
SG 3825

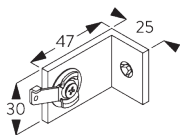
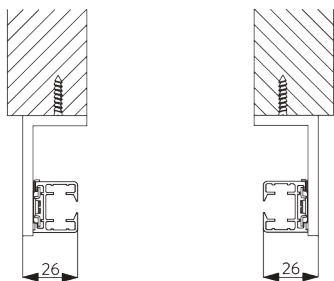


SG 3825

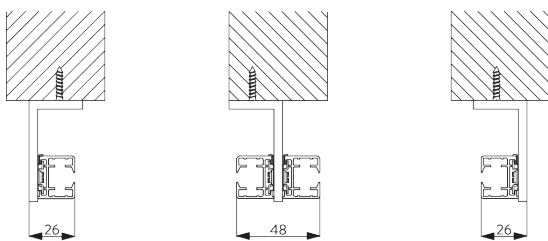
Supporto girevole

C. FISSAGGIO
FRONTALE

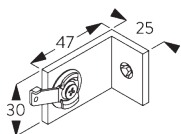
Supporto girevole
SG 3181 / SG 3182



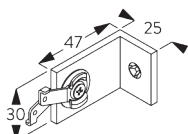
SG 3181
Supporto con girevole



Sistema doppio



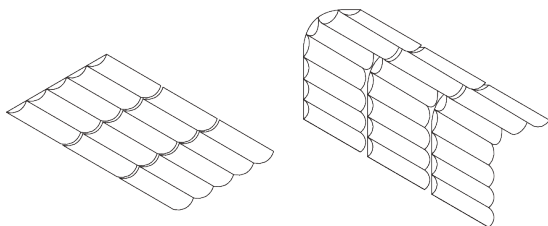
SG 3181
Supporto con girevole



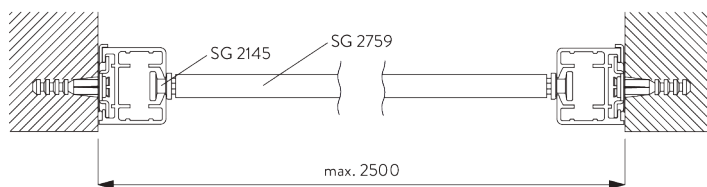
SG 3182
Supporto con 2 girevoli

OPZIONI DEL SISTEMA

A. DUE O TRE
SISTEMI
COLLEGATI

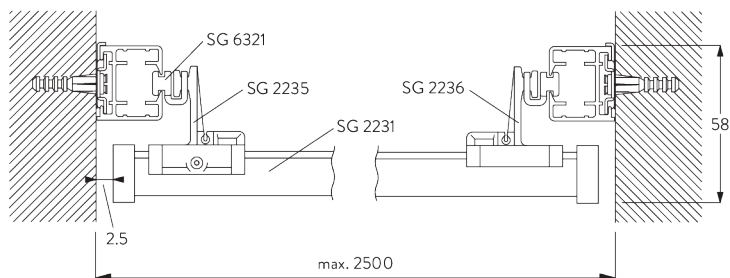


B. OPZIONI DI INSTALLAZIONE



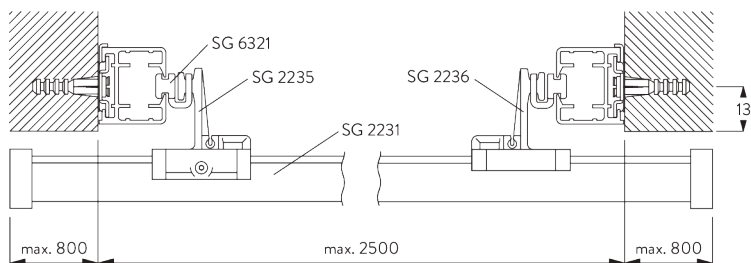
Tipo 1

- SG 2145: scivolo
- SG 2759: profilo



Tipo 2 (Profili coperti)

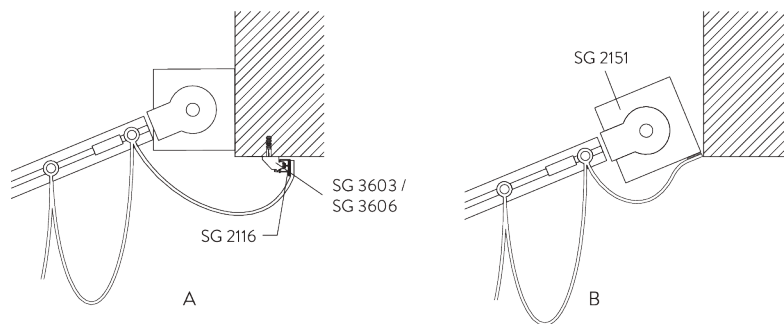
- SG 2231: profilo
- SG 2235: scivolo con vite
- SG 2236: scivolo senza vite
- SG 6321: scivolo



Tipo 3 (Versione a sbalzo per coprire i profili laterali)

- SG 2231: profilo
- SG 2235: scivolo con vite
- SG 2236: scivolo senza vite
- SG 6321: scivolo

C. FISSAGGIO DEL TESSUTO



A: Fissaggio del tessuto tramite profilo SG 2116 (standard)

B: Fissaggio del tessuto direttamente sul profilo piatto inserito nel cassonetto

MOTORE & COMANDI

A. CARATTERISTICHE DEL MOTORE

Motore	SG 2160
Caratteristiche del motore	
Fine corsa meccanico	●
Encoder meccanico (riavvolgimento limitato)	●
Stop silenzioso	●
Classe IP	IP 44
Opzioni di controllo	
In alta tensione	●
SG control L (ricevitore esterno è necessario)	●
Compatibile con tutti i sistemi di domotica (con le rispettive interfacce)	●

B. SPECIFICHE DEL MOTORE

Motore	Voltaggio	Corrente	Frequenza	Velocità
SG 2160	230 V AC	0.5 A	50 Hz	26 rpm

C. METODI OPERATIVI

Vedere il catalogo "sistemi di controllo" per dettagli.

Pulsante a parete



Il sistema può essere controllato da un doppio pulsante a parete.

SG Control L



Varie tipologie di trasmettitori radio portatili e a parete disponibili.

Un ricevitore esterno è necessario.



Applicazione Silent Gliss Move.

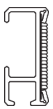
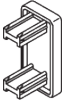
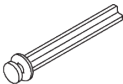

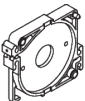
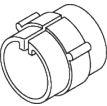


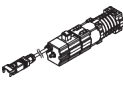
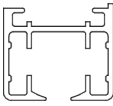
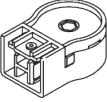
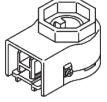
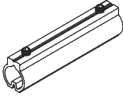
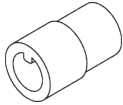
D. SCHEMI DI COLLEGAMENTO



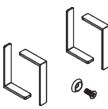
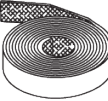
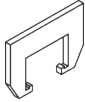
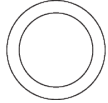
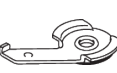
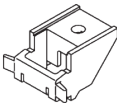
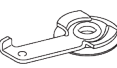
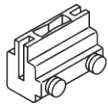
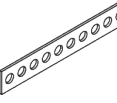

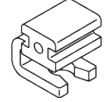
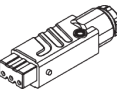
Disponibili sul sito web Silent Gliss.

COMPONENTI

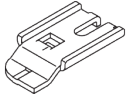
A. COMPONENTI STANDARD

	SG 2116 Profilo velcrato
	SG 2131 Tappo profilo
	SG 2145 Scivolo per inserto 13 mm
	SG 2151 Profilo
	SG 2152 Calotta avvolginastro
	SG 2153 Rullino avvolginastro
	SG 2154 Tappo
	SG 2156 Alberino
	SG 2160 Motore quadro 230V AC, JA 6/26 soft
	SG 2191 Profilo
	SG 2193 Guida di ritorno ritorno
	SG 2230 Guida di comando
	SG 2242 Connettore
	SG 2245 connettore alberino motore quadro

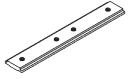
B. COMPONENTI OPTIONAL

	SG 2247 Set montaggio motore
	SG 2539 Nastro velcrato
	SG 2613 Congiunzione banda
	SG 2759 Profilo
	SG 3004 Supporto girevole
	SG 3603 Supporto a soffitto
	SG 3825 Supporto girevole
	SG 5005 Scivolo terminale banda
	SG 5130 Banda di trascinamento
	SG 6086 Molla di chiusura
	SG 6321 Scivolo per inserto
	SG 9917 Presca Hirschmann STAK 3 N

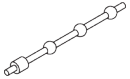
	SG 2231 Profilo
	SG 2235 Scivolo sinistro
	SG 2236 Scivolo destro
	SG 2237 Carrello di sormonto destro
	SG 2238 Carrello di sormonto sinistro
	SG 2239 Supporto guida
	SG 2241 Supporto lungo carrello di sormonto
	SG 2243 Tappo inserto
	SG 2246 Tondino PVC ø 5 mm
	SG 2249 Supporto carrello di sormonto
	SG 2510 Carrello alluminio velcrato
	SG 3181 Supporto con girevole
	SG 3182 Supporto con 2 girevoli
	SG 3606 Supporto bottone

**SG 3832**

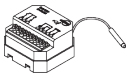
Supporto per mensole

**SG 5115**

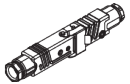
Congiunzione

**SG 6322**

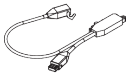
Catenella distanziatrice inserti

**SG 9068**

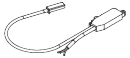
Ricevitore radio Revio

**SG 9916**

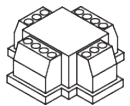
Set spine Hirschmann

**SG 9944**

Ricevitore radio 1 canale

**SG 9945**

Ricevitore radio 1 canale

**SG 9959**

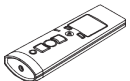
Relay unità di controllo centrale

**SG 10300**

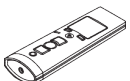
Trasmettitore radio 1 canale

**SG 10302**

Trasmettitore radio 5+1 canali

**SG 10303**

Trasmettitore radio 10+2+1 canali

**SG 10804**

Trasmettitore radio 15+5+1 canali

**SG 11480**

Trasmettitore radio da parete 1 canale

**SG 11490**

Trasmettitore radio da parete 5 + 1 canali

