






# Sistemi per tende a rullo

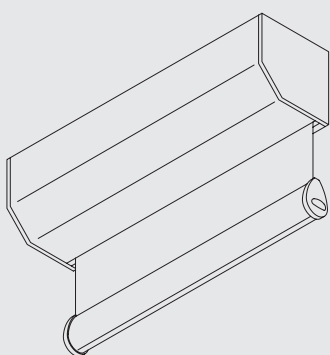


## Tabella sistemi

Comando	Dimensioni					Applicazioni pesanti	Applicazioni	Profilo		Caratteristiche / opzioni						Opzioni di fissaggio			Superfici di fissaggio			Sistemi	
	min.	max.	max.	m <sup>2</sup> max.	kg max.			Profilo	Diametro profilo (ø mm)	Doppia funzione	Sistemi connessi (un'unità)	Sistemi Side-by-side (due unità)	Guide laterali	Fascia	Finecorsa	Fissaggio a soffitto	Fissaggio a parete	Fissaggio su infigso	Legno	Cemento	In libera sospensione		
	45 cm	2 m	3 m	6 m <sup>2</sup>	2 kg			4227	ø 32	●	●			●	●	●	●	●	●	●	●	●	4810 DF
	45 cm	2 m	3 m	6 m <sup>2</sup>	3.5 kg			4801	ø 32		●			●	●	●	●	●	●	●	●	●	4810
	45 cm	2.3 m	3 m	6 m <sup>2</sup>	3.5 kg			4544	ø 40		●			●	●	●	●	●	●	●	●	●	4820
	120 cm	3.3 m	4 m	10 m <sup>2</sup>	7 kg	●		4701	ø 55	●	●	●	●	●	●	●	●	●	●	●	●	●	4830
	50 cm	4 m	6 m	15 m <sup>2</sup>	12.5 kg	●		4901	ø 80		●	●	●	●	●	●	●	●	●	●	●	4840	
	50 cm	5 m	3.75 m	15 m <sup>2</sup>	9.5 kg				4957	ø 110		●	●	●	●	●	●	●	●	●	●		●

Comando	Dimensioni					Applicazioni pesanti	Applicazioni	Profilo	Caratteristiche / opzioni	Opzioni di fissaggio	Superfici di fissaggio	Sistemi										
	min.	max.	max.	m <sup>2</sup> max.	kg max.								Profilo	Doppia funzione	Sistemi connessi (un'unità)	Sistemi Side-by-side (due unità)	Guide laterali	Fascia	Finecorsa	Fissaggio a soffitto	Fissaggio a parete	Fissaggio su infisso
24 V	45 cm	2 m	3 m	6 m <sup>2</sup>	3.5 kg			4227 ø 32														4850
230 V	60 cm	2.2 m	3.5 m	7.5 m <sup>2</sup>	7.5 kg			4544 ø 40		●												4860
230 V	70 cm	3.3 m	5 m	14 m <sup>2</sup>	10 kg	●		4701 ø 55		●	●	●										4870
230 V	72 cm	4 m	12 m	36 m <sup>2</sup>	23 kg	●		4901 ø 80														4880
	72 cm	5 m	9 m	36 m <sup>2</sup>	23 kg			4957 ø 110														

## Fascia



Copertura Fascia 4702; applicabile per i sistemi 4830/4870

[www.silentgliss.it](http://www.silentgliss.it)