

Sistemi per tende a pannelli



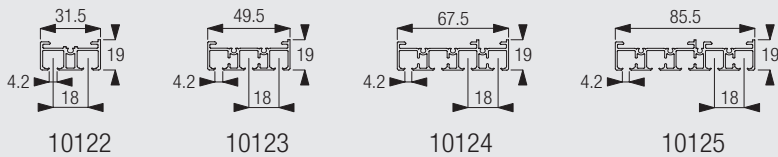
Tabella sistemi

Comando	Dimensioni		Applicazioni				Profilo			Caratteristiche / opzioni					Opzioni di fissaggio			Superfici di fissaggio			Sistemi		
	max	max	Apertura laterale	Apertura centrale	Centro Stack	Apertura asimmetrica	Profilo	Dimensioni in mm	Canale di scorrimento (mm)	Numero di canali	Raggio minimo di curvatura (mm)	Scivoli a rullo o a pattino	Varie opzioni motore*	Telecomando	Facilmente lavabile	Wave Panel	Fissaggio a soffitto	Fissaggio a parete	Fissaggio a incasso	Legno		Cemento	In libera sospensione
	∞	4 m	●	●	●	●	10122 / 10123 / 10124 / 10125	Diversi profili disponibili	4.2	2-5		●	●	●	●		●	●	●	●	●	●	2700
	6 m	4 m	●	●	●		10122 / 10123 / 10124 / 10125																
	∞	3 m	●	●	●	●	10132 / 10133 / 10134 / 10135	Diversi profili disponibili	4.2	2-5	150				●		●	●		●	●	●	2730
	6 m	3 m	●	●	●	●	10132 / 10133 / 10134 / 10135																
	∞	2.8 m	●	●	●	●	6010								●	●	●		●	●	●	2740	
Collegato	6.05 m	2.8 m	●	●	●	●																	

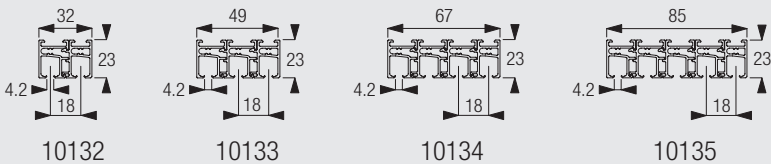
*Con i sistemi SG 5100 e 5600

Profili per Silent Gliss 2700 & 2730

Silent Gliss 2700

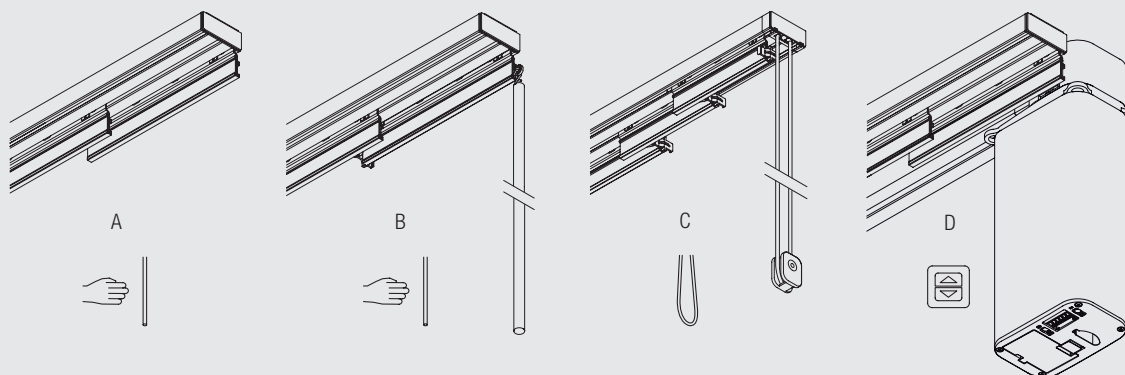


Silent Gliss 2730

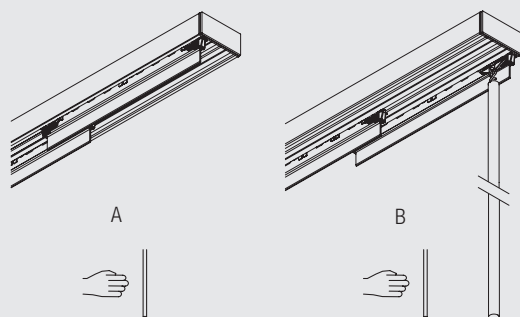


Metodi di funzionamento Silent Gliss 2700 & 2730

Silent Gliss 2700

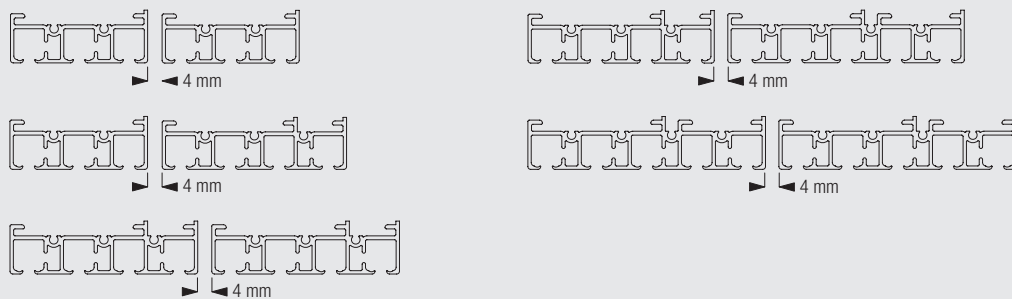


Silent Gliss 2730



Possibile Profilo Combinazioni Silent Gliss 2700

Silent Gliss 2700



Impilabile Variations

Possibilità di apertura Silent Gliss 2700 e 2730



Alcune possibilità

www.silentgliss.it